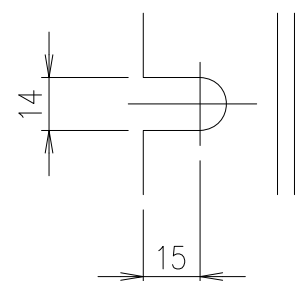
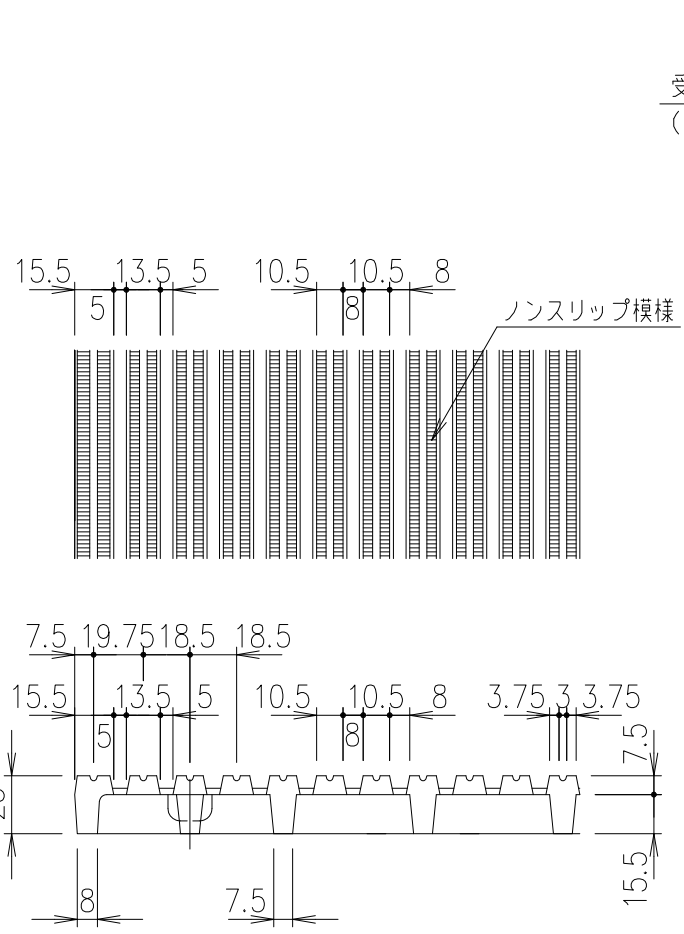


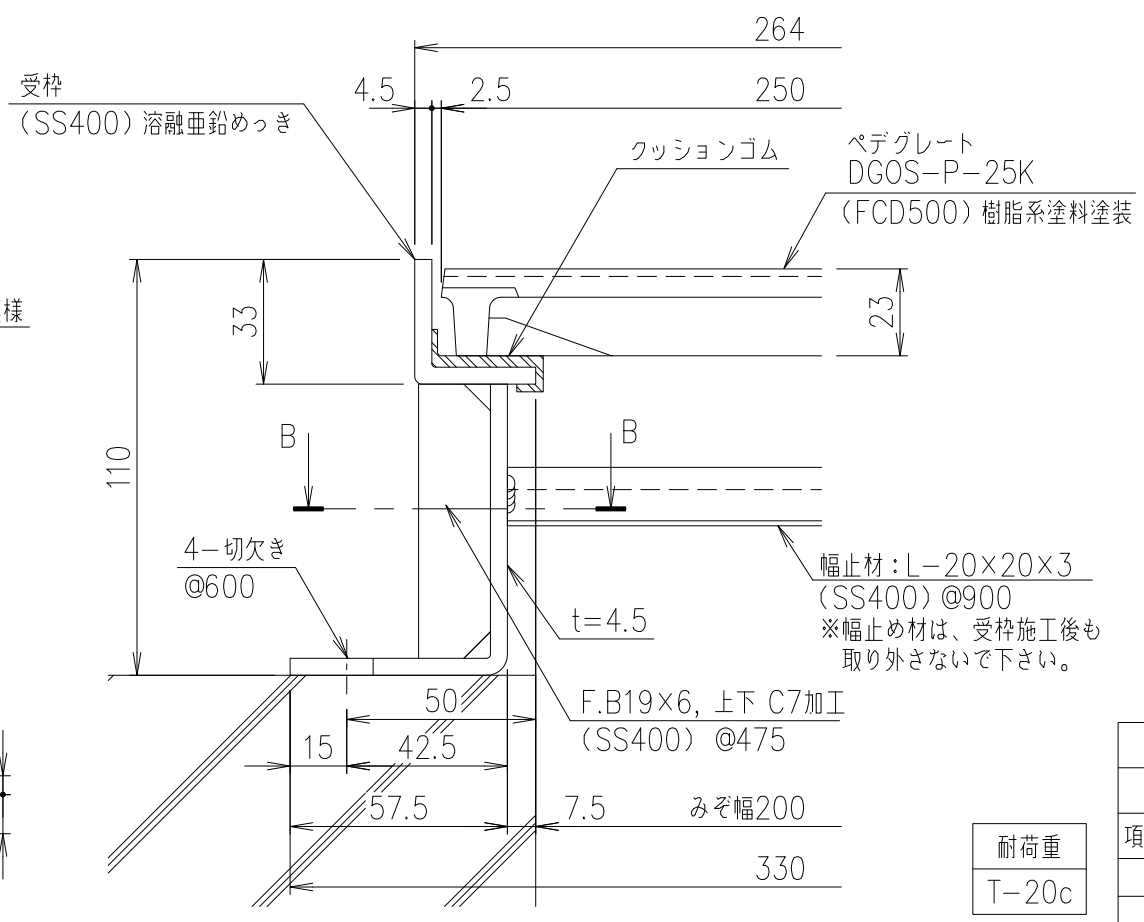
文字部詳細図 S=1/1



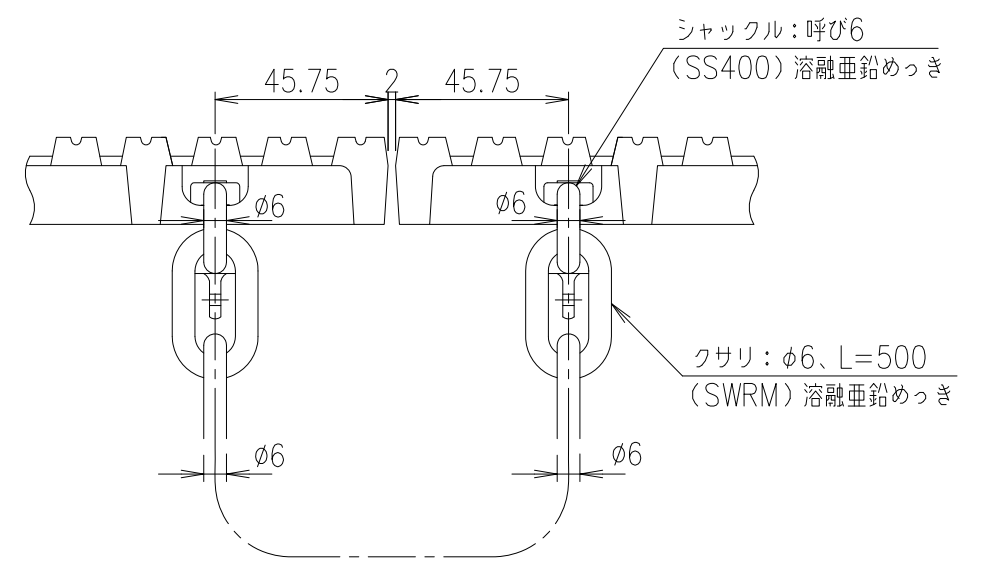
切欠き部 B-B 断面詳細図 S=1/2



平面・断面ノンスリップ詳細図 S=1/3



受枠断面詳細図 S=1/2



クサリ・シャックル取付け方法 S=1/2

耐荷重  
T-20c

受枠	SS400	13.8 kg/m組	溶融亜鉛めっき		
ベデグレート	FCD500	15.6	樹脂系塗料塗装		
項番	名称	材質	個数	kg/個	記事
	1	5	DKC 細目ベデグレート		
			DGOS-P-25K (IBF-25)		
			(柵文字入り) 連結クサリ付		
			L-E3-01717		

担当	製図	照査	承認
	鳥澤	野口	野口
平成 年 月 日			
第一機材株式会社			