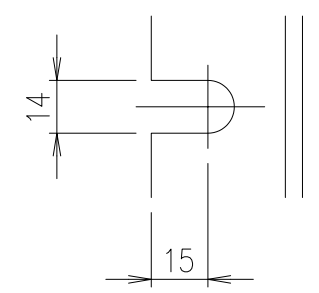
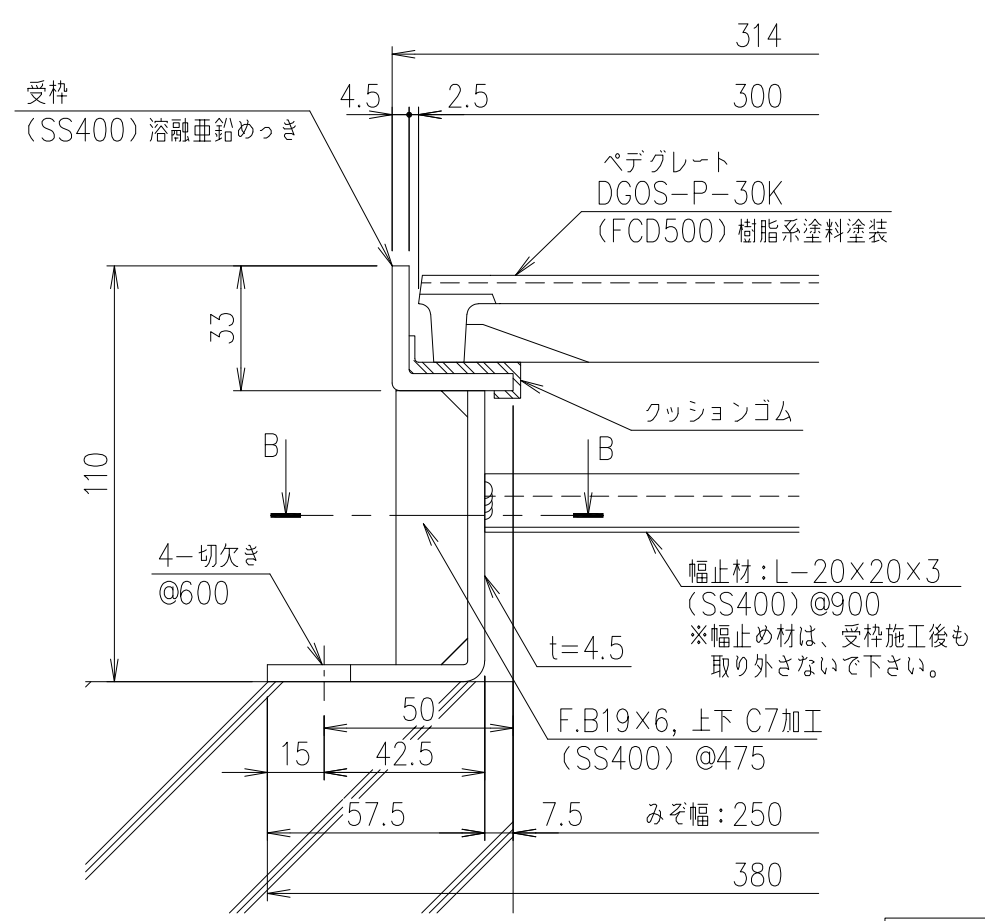


文字部詳細図 S=1/1

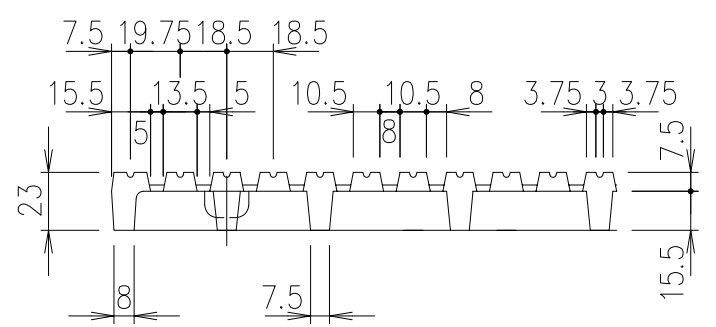
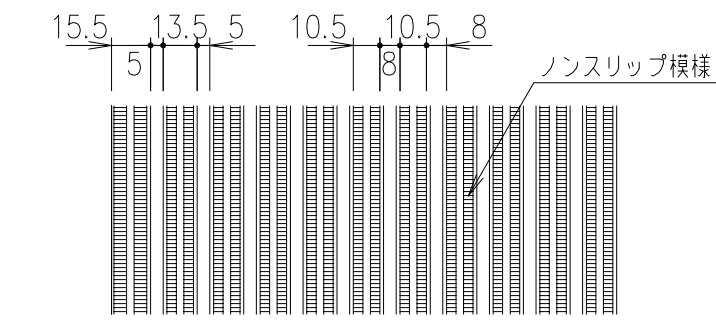


切欠き部 B-B 断面詳細図 S=1/2

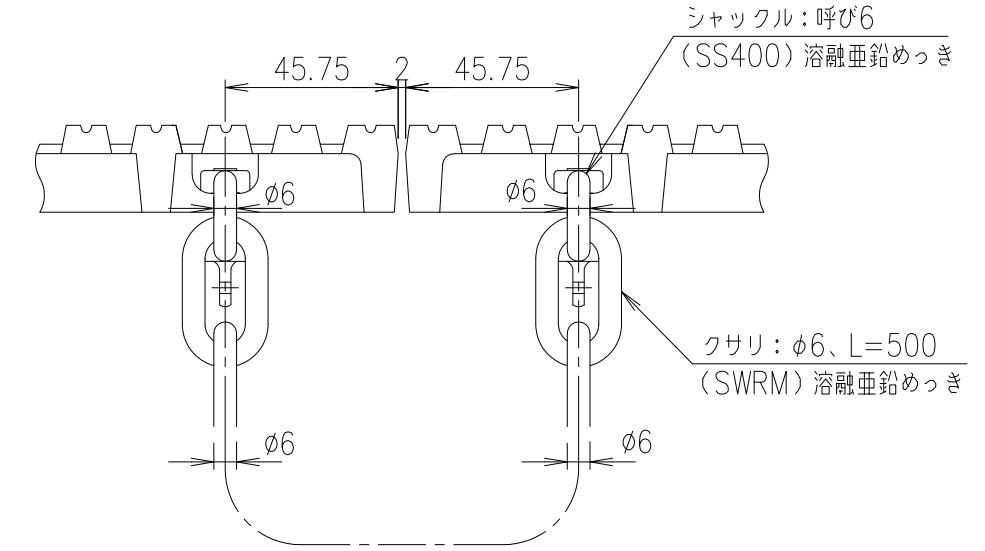


受枠断面詳細図 S=1/2

耐荷重
T-20c



平面・断面ノンスリップ詳細図 S=1/3



クサリ・シャックル取付け方法 S=1/2

記号	内容	日付	編集	担当	製図	照査	承認	1/5	名称
					工藤	野口	野口	1/5	
					2023年 1月 6日			三角法	
親番				第一機材株式会社				図番	L-E3-01910
図歴									

項番	名称	材質	個数	kg/個	記事
	受 枠	SS400		13.9	溶融亜鉛めっき
	ペデグレート	FCD500		19.1	樹脂系塗料塗装