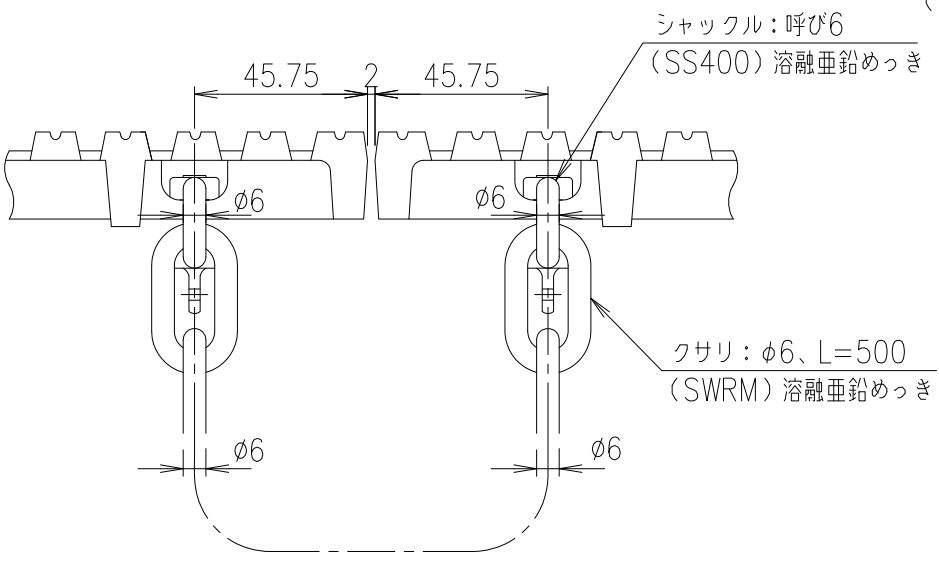
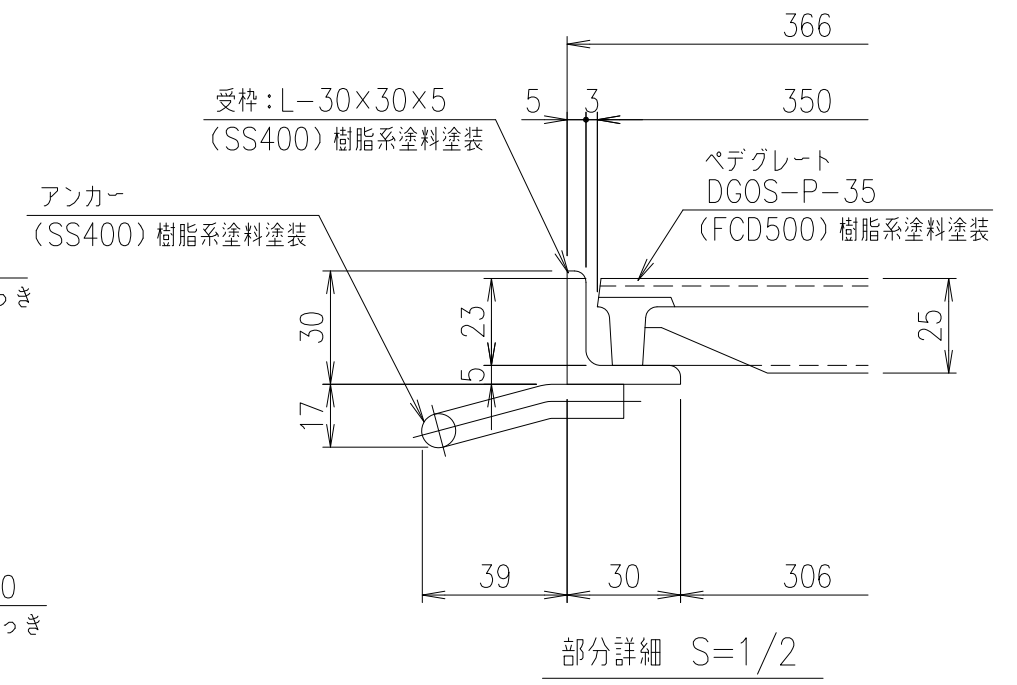


平面・断面ノンスリップ詳細図 S=1/3



クサリ・シャクル取付け方法 S=1/2



部分詳細 S=1/2

耐荷重
T-20c

A	耐荷重訂正	H20.4.17	中嶋
B	補強リブ修正	H23.4.18	成田
C	詳細追加	H24.7.5	水野
D	クサリ変更	H25.8.4	鳥澤
E	断面形状修正	H26.5.12	野口

受 枠	SS400	kg/m	樹脂系塗料塗装		
ベデプレート	FCD500	23.9	樹脂系塗料塗装		
項番	名称	材質	個数	kg/個	記事
	受 枠	SS400			樹脂系塗料塗装
	ベデプレート	FCD500			樹脂系塗料塗装
DKC 細目ベデプレート					
DGOS-P-35 GSL-30C					
連結クサリ付					
L-E3-00906E					

担当	製図	照査	承認	1/5	名称
	中嶋	本木	金子		
平成 年 月 日				尺度	図番
第一機材株式会社				三角法	