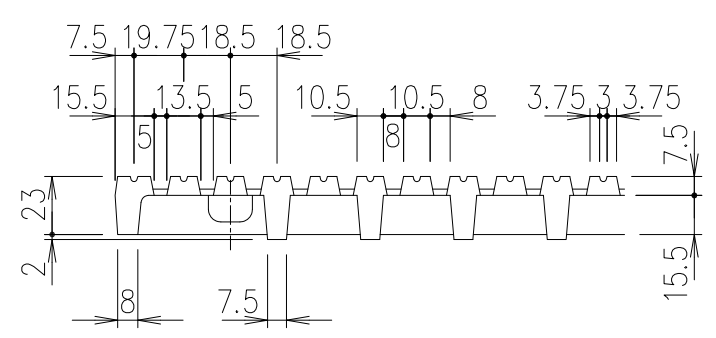
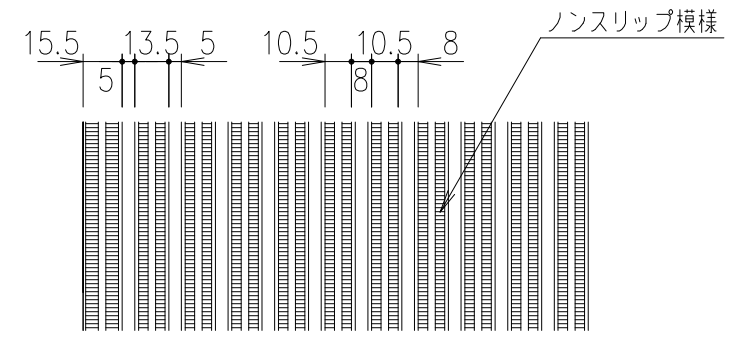
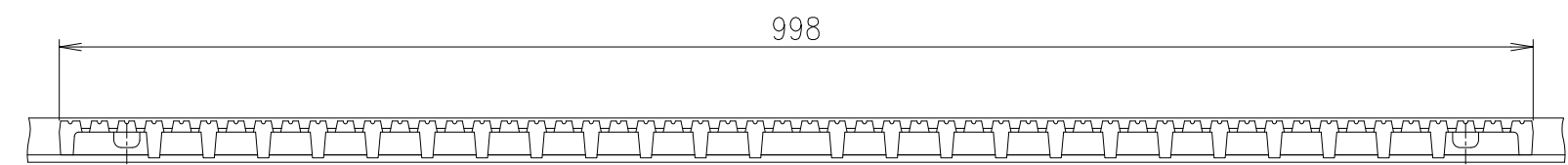
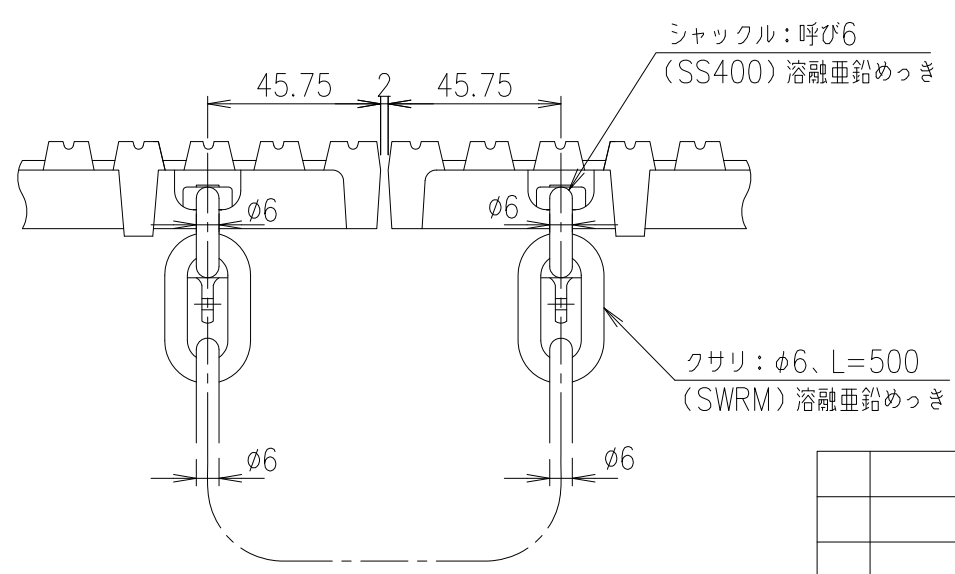


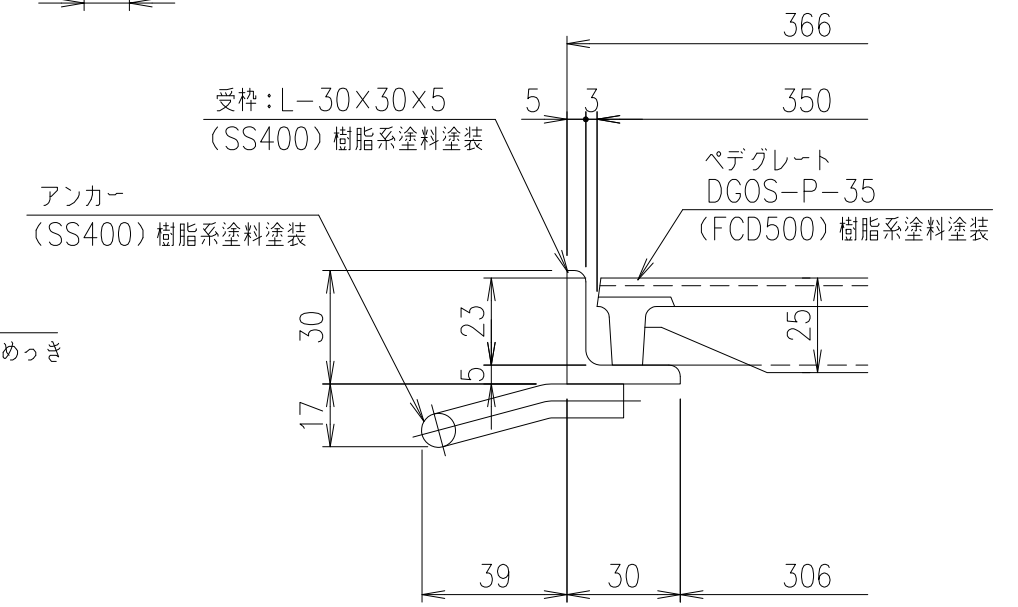
文字部詳細図 S=1/1



平面・断面ノンスリップ詳細図 S=1/3



クサリ・シャックル取付け方法 S=1/2



部分詳細 S=1/2

項番	名称	材質	個数	kg/個	記事
	アンカー	SS400			樹脂系塗料塗装
	受 枠	SS400	4.8	kg/組	樹脂系塗料塗装
	ペデグレート	FCD500	23.9		樹脂系塗料塗装

記号	内容	日付	編集	担当	製図	照査	承認
A	補強リブ修正	H23.4.18	成田				
B	詳細追加	H24.7.3	水野		中 篤	本 木	金 子
C	クサリ変更	H27.8.11	鳥澤				
D	クサリ取付け図変更	H28.5.12	野口				
親番				平成 年 月 日			
図歴				第一機材株式会社			

1	5	名称
1	5	DKC 細目ペデグレート
1	5	DGOS-P-35 GSL-30C (杣文字入り) 連結クサリ付
1	5	PL-E3-00341D

耐荷重  
T-20c