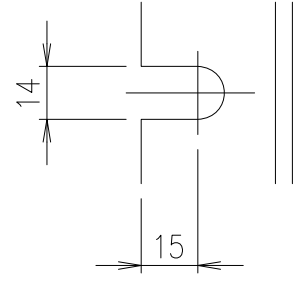
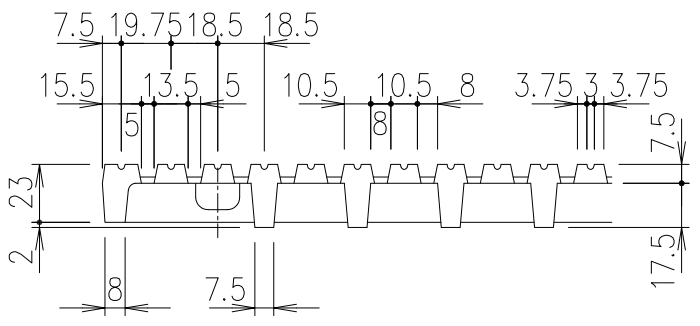
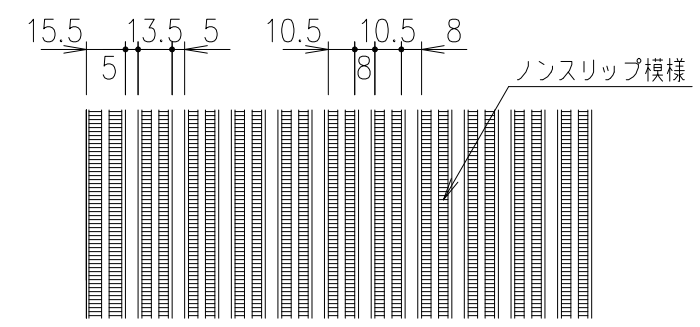


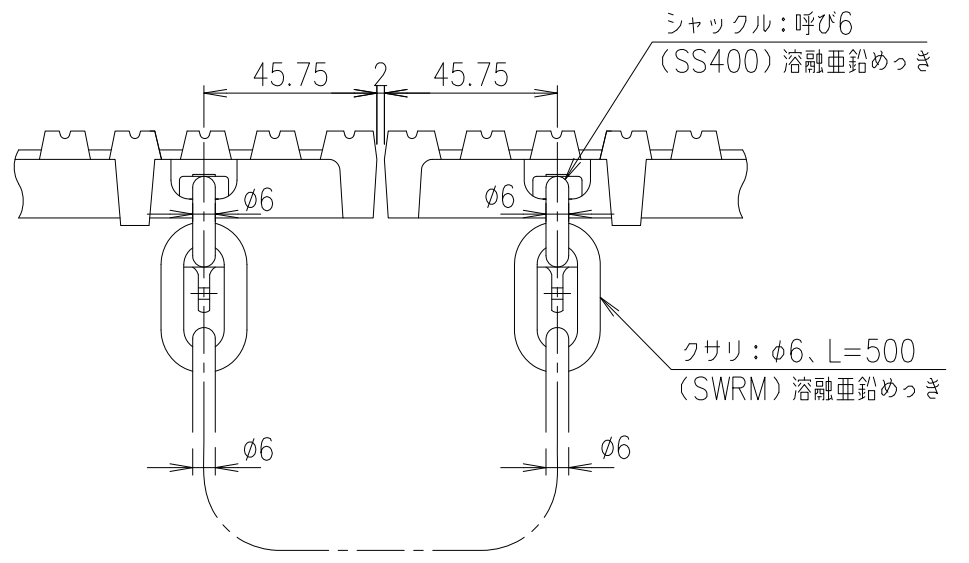
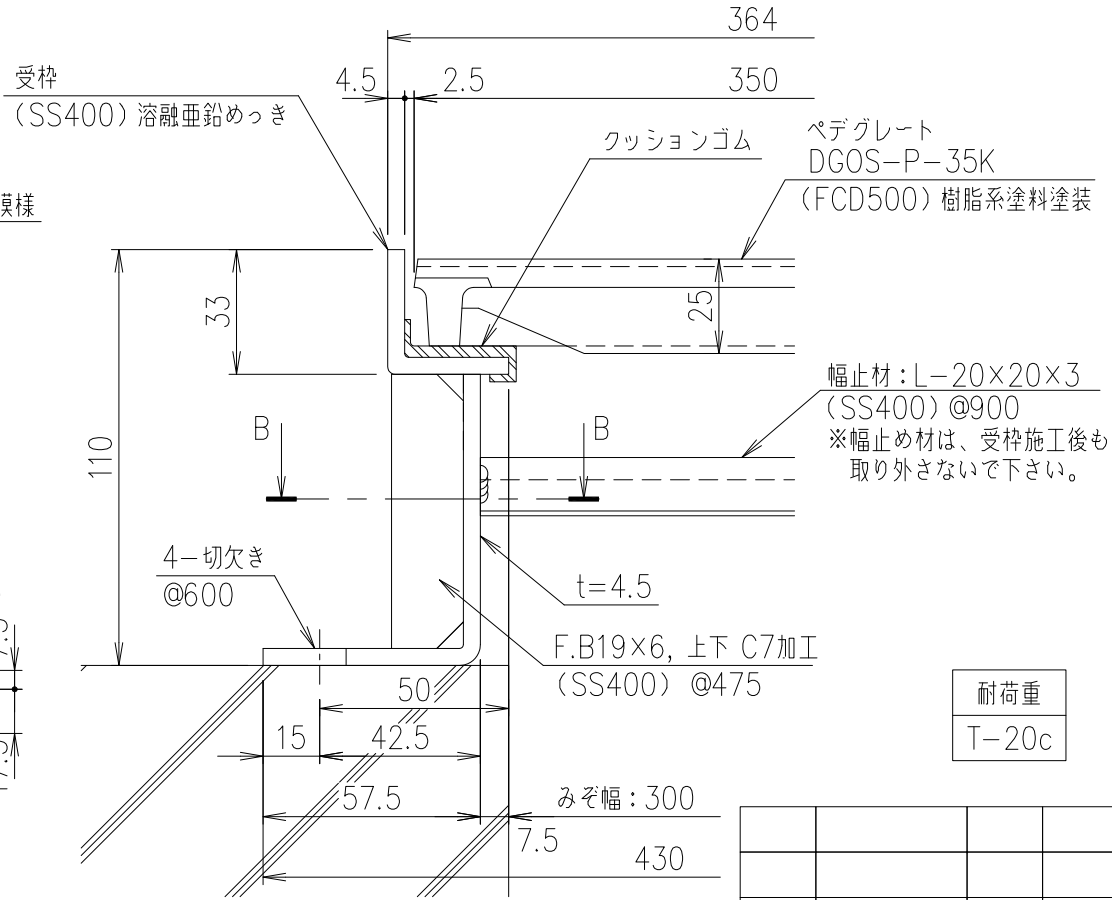
文字部詳細図 S=1/1



切欠き部 B-B 断面詳細図 S=1/2



平面・断面ノンスリップ詳細図 S=1/3



クサリ・シャックル取付け方法 S=1/2

受杵	SS400	13.9 kg/m ²	溶融亜鉛めっき	
ペデグレート	FCD500	23.9	樹脂系塗料塗装	
項番	名称	材質	個数 kg/個	記事
DKC 細目ペデグレート				
DGOS-P-35K (IBF-25) (杵文字入り) 連結クサリ付				
L-E3-01718				

担当	製図	照査	承認	1/5	名称
鳥澤	野口	野口	野口		
平成 年 月 日				三角法	図番
第一機材株式会社					