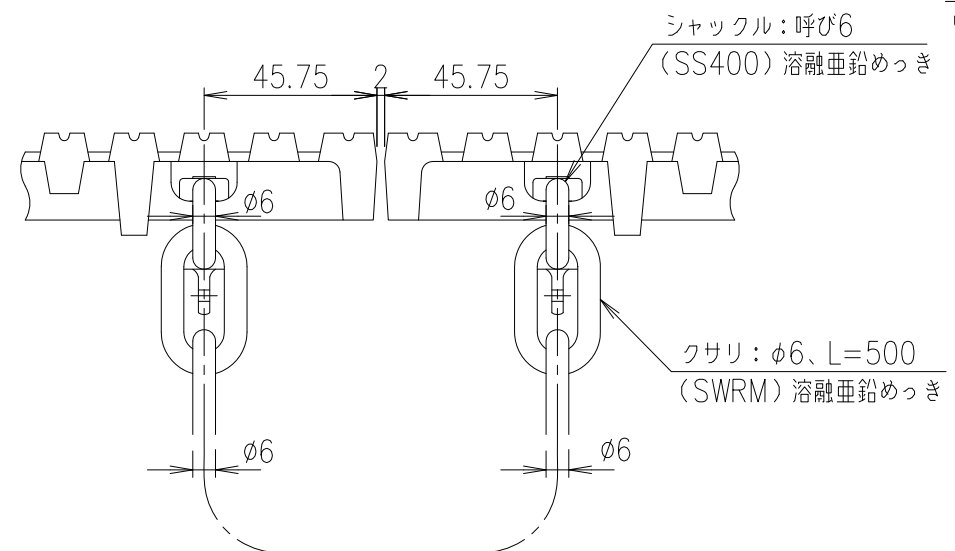
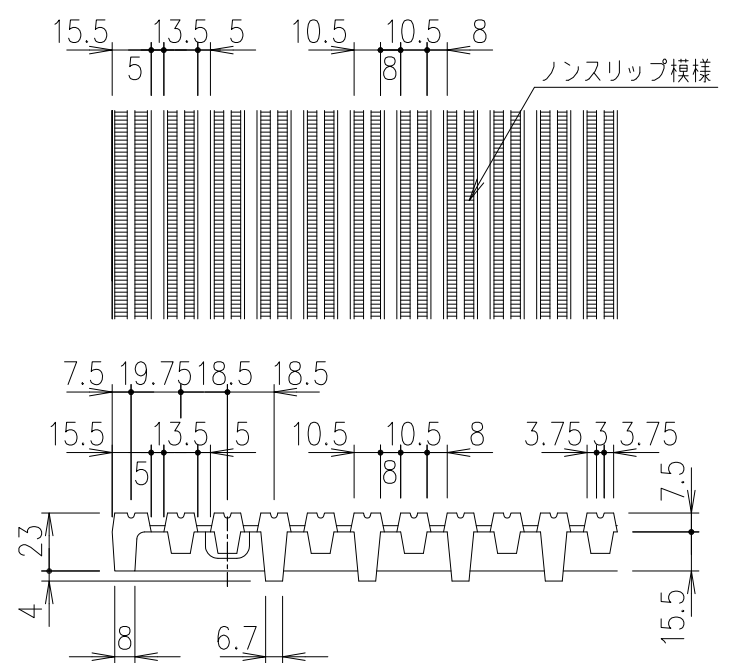


部分詳細 S=1/2



クサリ・シャックル取付け方法 S=1/2



平面・断面ノンスリップ詳細図 S=1/3

耐荷重	T-20c
-----	-------

A	耐荷重訂正	H20.4.17	中嶋
B	詳細追加	H24.7.5	水野
C	クサリ変更	H25.8.4	鳥澤
D	部分詳細図修正	H26.5.12	野口

アンカー	SS400		樹脂系塗料塗装		
受 枠	SS400	4.8 kg/m組	樹脂系塗料塗装		
ペデグレート	FCD500	35.7	樹脂系塗料塗装		
項番	名称	材質	個数	kg/個	記事

担当	製図	照査	承認	1/5	名称	DKC 細目ペデグレート	
中嶋	本木	金子				DGOS-P-40	GSL-30C
平成 年 月 日				三角法	図番	連結クサリ付	
第一機材株式会社						L-E3-00884D	