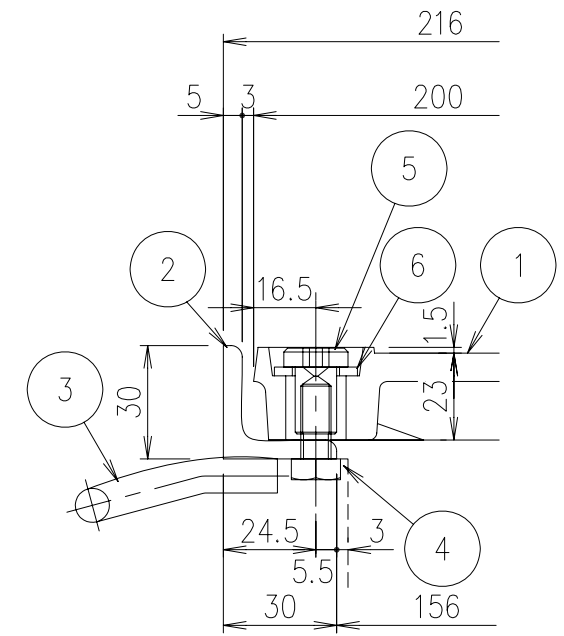


平面・断面ノンスリップ詳細図 S=1/3



部分詳細 S=1/2

A部詳細

耐荷重
T-20c

6	座 金	SUS304			黒染め M12 小形丸
5	六角穴付キャップナット	SUS304			黒染め M8
4	六角ボルト	SUS304			M8×18
3	アンカー	SS400			樹脂系塗料塗装
2	受 枠	SS400			樹脂系塗料塗装
1	ペデグレート	FCD500	13.4		樹脂系塗料塗装
項番	名称	材質	個数	kg/個	記事

記号	内容	日付	編集	担当	製図	照査	承認	1/5 名称	DKC 細目ペデグレート ボルト固定式 DGOS-PH20 GSL-30C-H	
A	ボルト穴変更	H24.5.22	成田		西川	本木	金子			
B	詳細追加	H24.7.6	水野							
C	枠GL-30-H→GSL-30C-Hへ仕様変更	H26.8.5	水野					尺度		
親番				平成 年 月 日				三角法	図番	L-E3-01231C
図歴				第一機材株式会社						