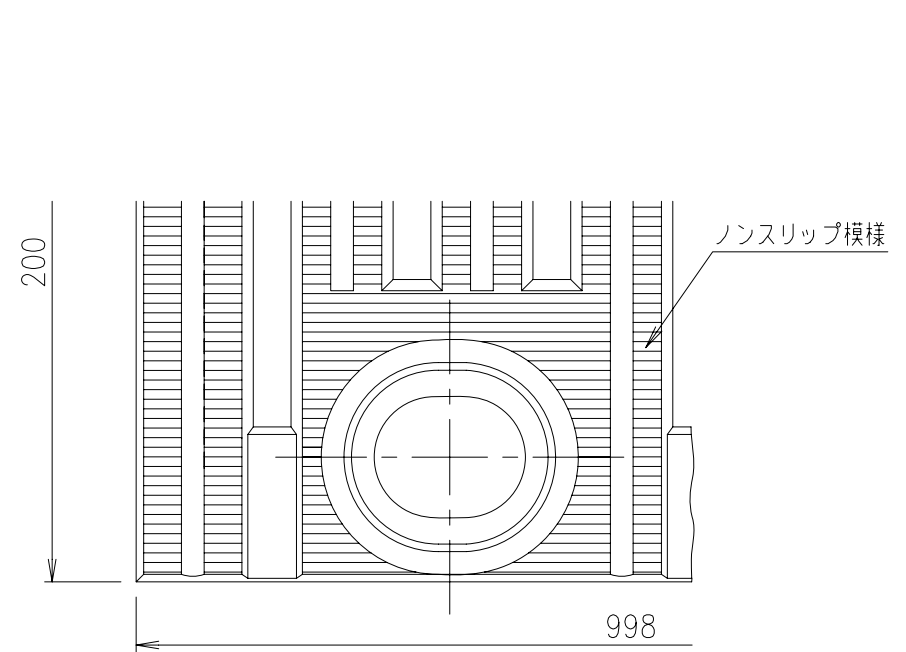
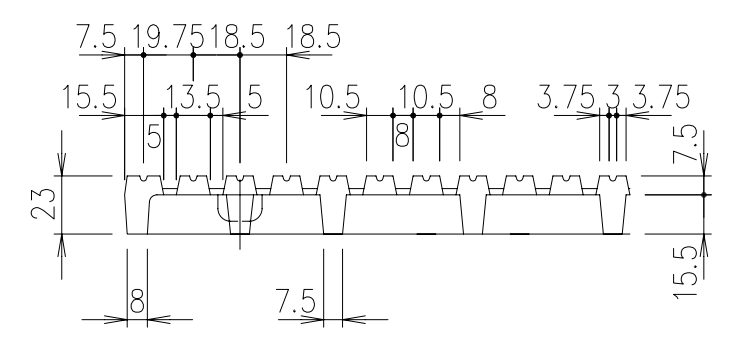
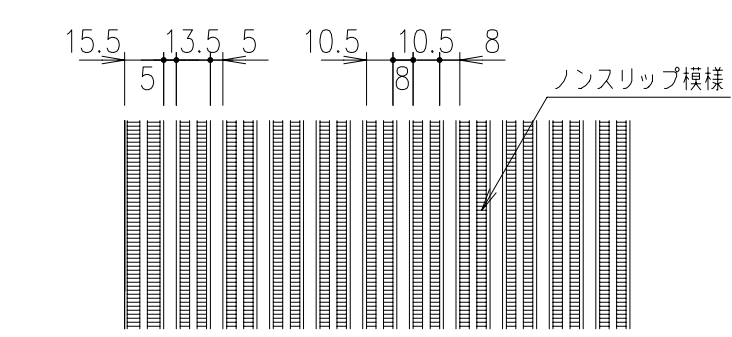


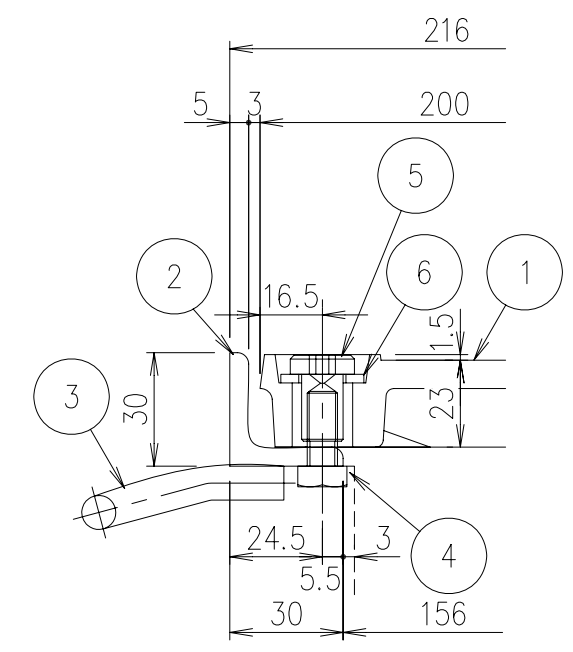
文字部詳細図 S=1/1



A部詳細



平面・断面ノンスリップ詳細図 S=1/3



部分詳細 S=1/2

6	座 金	SUS304			黒染め M12 小形丸
5	六角穴付キャップナット	SUS304			黒染め M8
4	六角ボルト	SUS304			M8×18
3	アンカー	SS400			樹脂系塗料塗装
2	受 枠	SS400			樹脂系塗料塗装
1	ペデグレート	FCD500	13.4		樹脂系塗料塗装
項番	名称	材質	個数	kg/個	記事

記号	内容	日付	編集	担当	製図	照査	承認	1/5 尺度 三角法	名称 図番
				水野	野口	野口			
親番				平成 年 月 日				第一機材株式会社	DKC 細目ペデグレート ボルト固定式 DGOS-PH20 GSL-30C-H (杵文字入り)
図歴									

耐荷重
T-20c

L-E3-01389