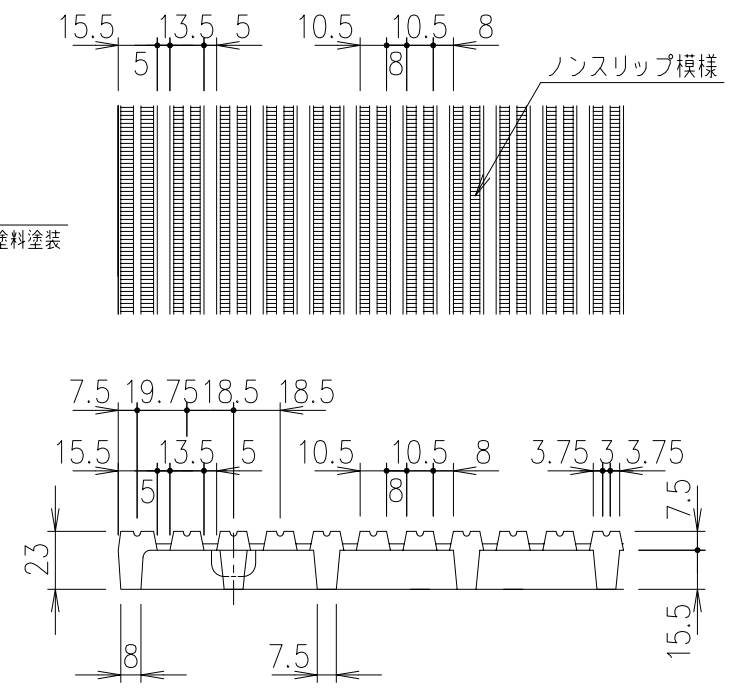
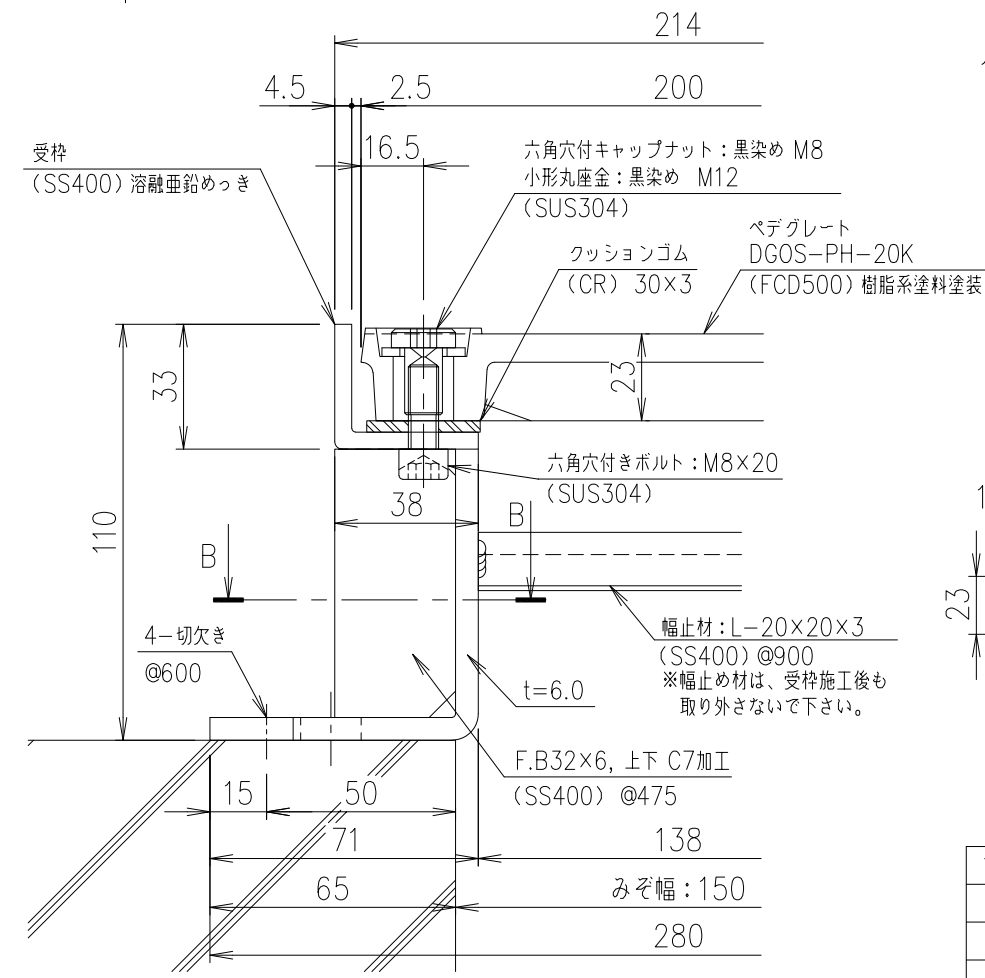
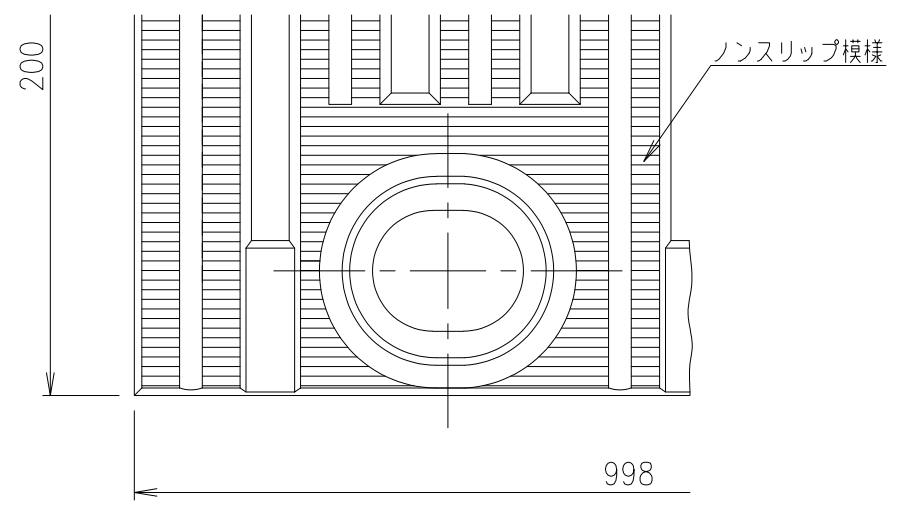


切欠き部 B-B 断面詳細図 S=1/2



平面・断面ノンスリップ詳細図 S=1/3



A部詳細

受枠断面詳細図 S=1/2

記号	内容	日付	編集
A	ボルト穴変更	H24.5.22	成田
B	詳細追加	H24.7.6	水野
C	受枠仕様変更	H28.1.	鳥澤
D	六角ボルトから六角穴付きボルトへ変更	2020.11.11	野口
親番			
図歴			

項番	名称	材質	個数	kg/個	記事
	受 枠	SS400	18.5	kg/組	溶融亜鉛めっき
	ベデグレート	FCD500	13.4		樹脂系塗料塗装
DKC ダクタイル鋳鉄製細目ベデグレート DGOS-PH-20K (ボルト固定式) カラー舗装用専用受枠: IBF-25-H みぞ幅: 150mm 耐荷重: T-20 ランクC					
L-E3-01232D					

担当	製図	照査	承認
	西川	本木	金子
平成 年 月 日			
第一機材株式会社			

名称
1/5
尺度
三角法
図番