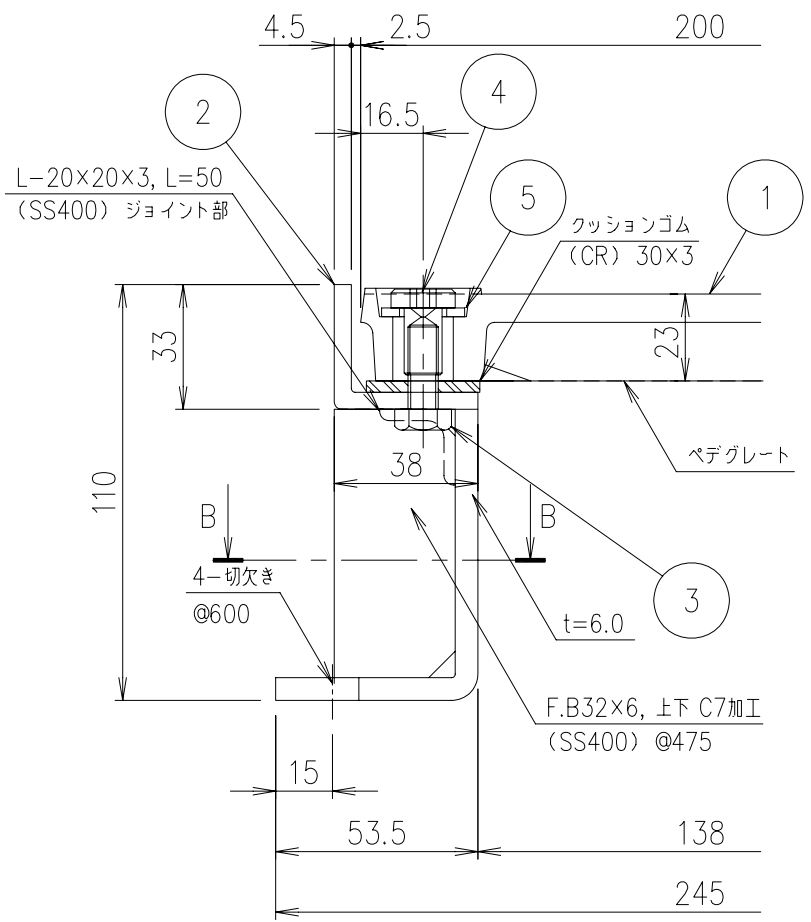
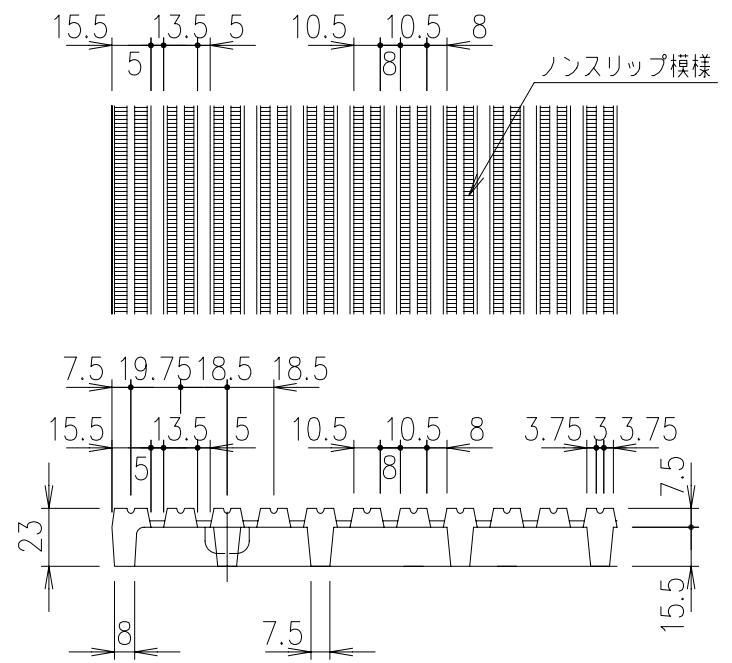


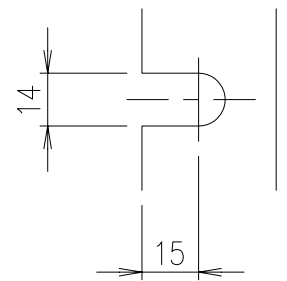
文字部詳細図 S=1/1



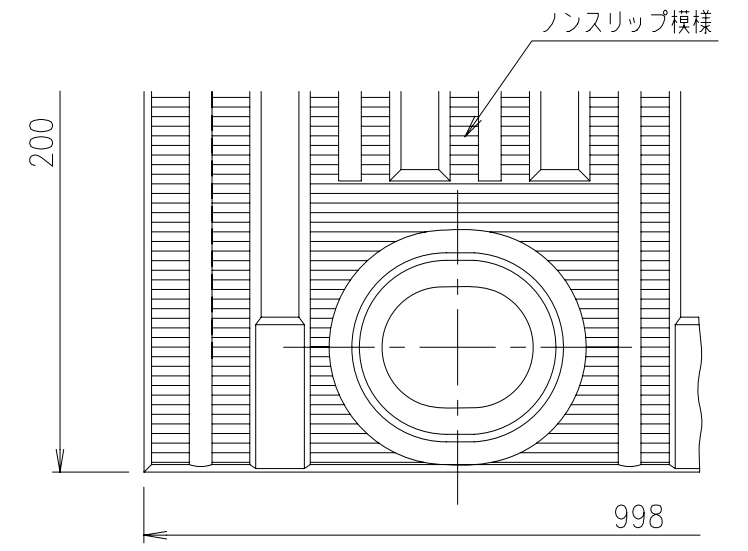
受柵断面詳細図 S=1/2



平面・断面ノンスリップ詳細図 S=1/3



切欠き部 B-B 断面詳細図 S=1/2



A部詳細

項番	名称	材質	個数	kg/個	記事
6	座金	SUS304			黒染め M12 小形丸
5	六角穴付キャップナット	SUS304			黒染め M8
4	六角ボルト	SUS304			M8×18
3	アンカー	SS400			樹脂系塗料塗装
2	受柵	SS400			樹脂系塗料塗装
1	ベデプレート	FCD500	13.4		樹脂系塗料塗装

耐荷重
T-20c

記号	内容	日付	編集	担当	製図	照査	承認	1/5	名称	
					水野	野口	野口	1/5		DKC 細目ベデプレート ボルト固定式 DGOS-PH20 IBF-25-H (柵文字入り)
					平成 26 年 9 月 1 日			三角法		
親番				第一機材株式会社					図番	L-E3-01392
図歴										