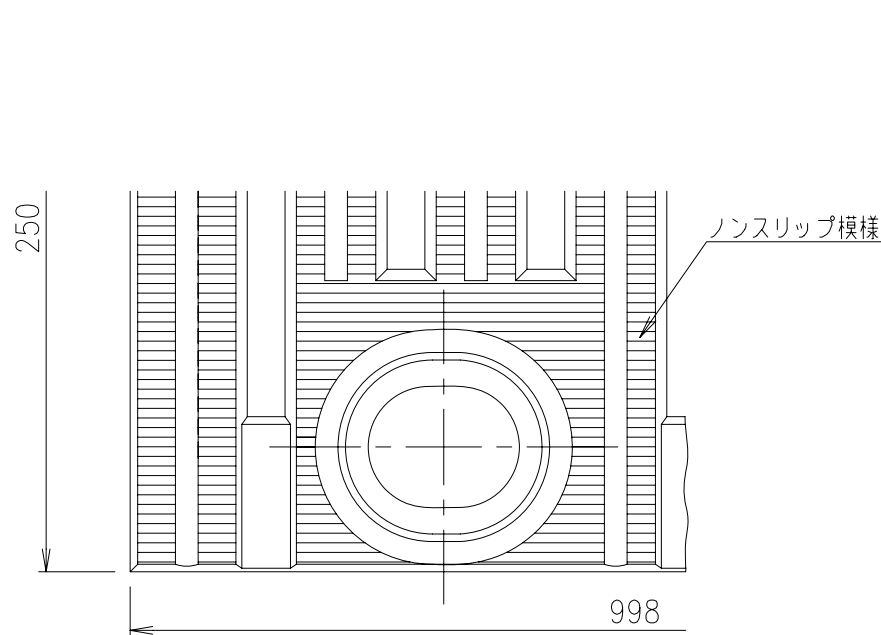
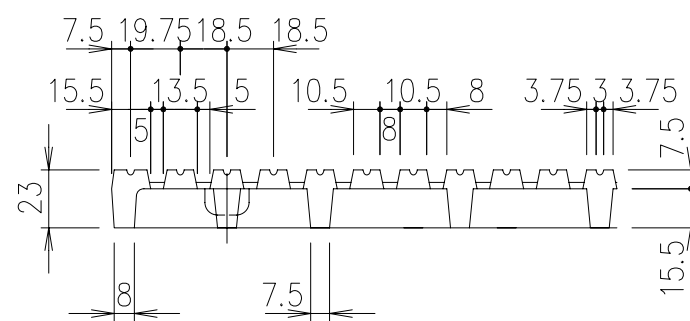
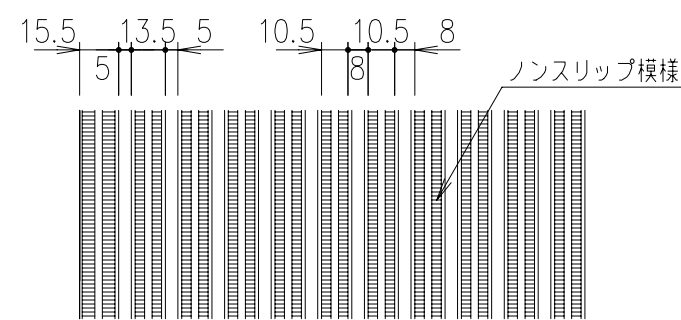


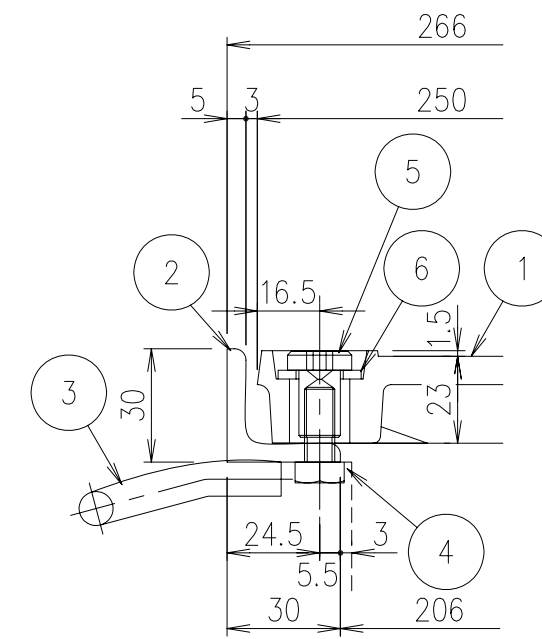
文字部詳細図 S=1/1



A部詳細



平面・断面ノンスリップ詳細図 S=1/3



部分詳細 S=1/2

項番	名称	材質	個数	kg/個	記事
6	座 金	SUS304			黒染め M12 小形丸
5	六角穴付キャップナット	SUS304			黒染め M8
4	六角ボルト	SUS304			M8×18
3	アンカー	SS400			樹脂系塗料塗装
2	受 枠	SS400			樹脂系塗料塗装
1	ペデグレート	FCD500	15.9		樹脂系塗料塗装

記号	内容	日付	編集	担当	製図	照査	承認	1/5	名称	DKC 細目ペデグレート
A	アンカー及びボルト穴変更	H24.5.22	成田		本木	鈴木	金子	1/5		
B	詳細追加	H24.7.6	水野							
C	枠GL-30-H→GSL-30C-Hへ仕様変更	H26.8.5	水野					尺 度		
								三角法		
親番									図 番	PL-E3-00365C
図歴										

耐荷重
T-20c

第一機材株式会社