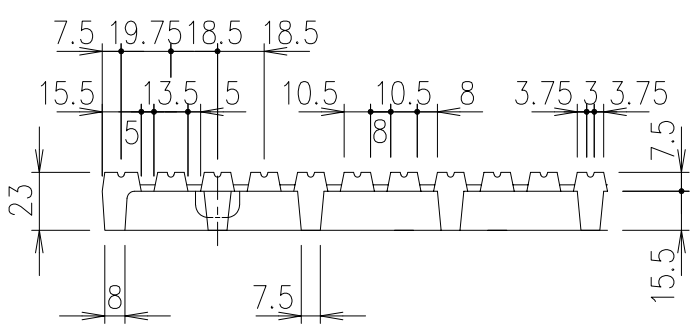
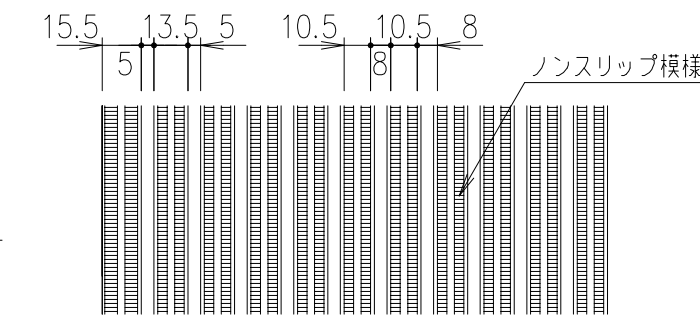
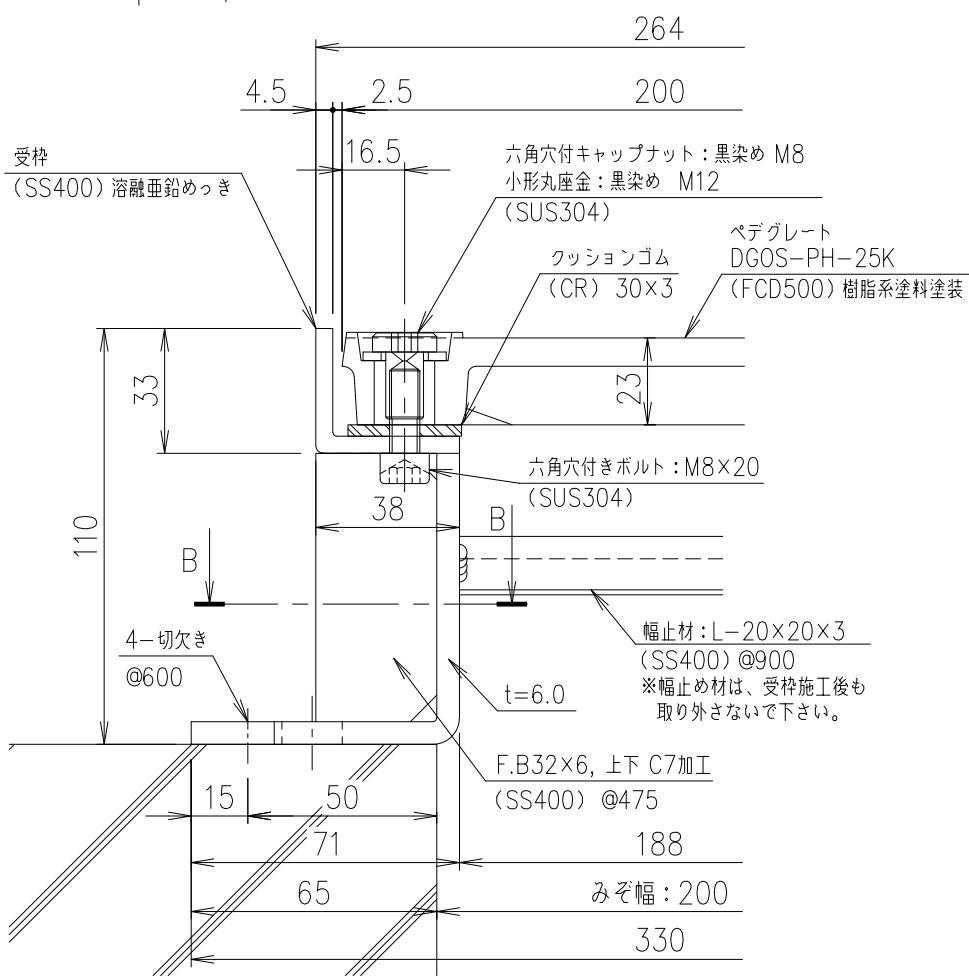
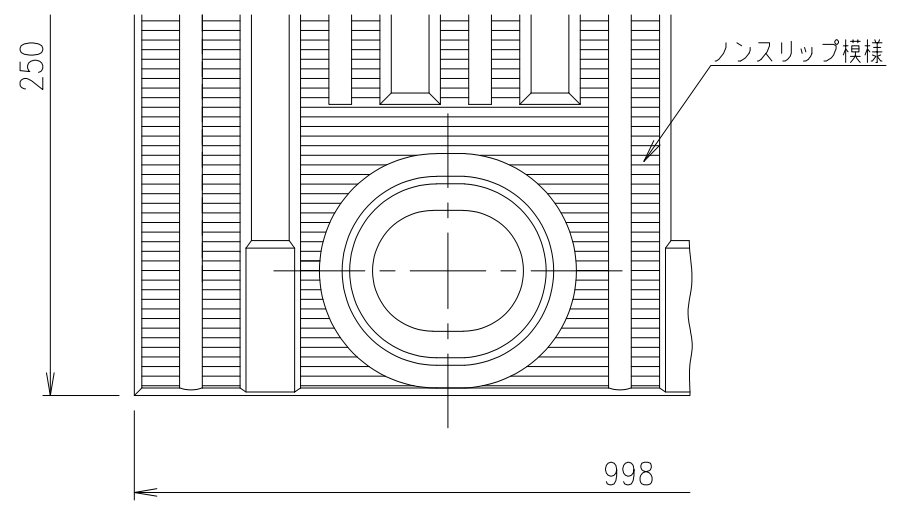


切欠き部 B-B 断面詳細図 S=1/2



平面・断面ノンスリップ詳細図 S=1/3



A部詳細

受 枠	SS400	18.6 kg/m組	溶融亜鉛めっき	
ベデグレート	FCD500	15.9	樹脂系塗料塗装	
項番	名称	材質	個数 kg/個	記事

記号	内容	日付	編集
B	ボルト穴変更	H24.5.22	成田
C	詳細追加	H24.7.6	水野
D	受枠仕様変更	H28.1.	鳥澤
E	六角ボルトから六角穴付きボルトへ変更	2020.11.11	野口
親番			
図歴			

担当	製図	照査	承認
	中 嶋	本 木	金 子
平成 年 月 日			
第一機材株式会社			

1 5 名称	DKC ダクタイル鋳鉄製細目ベデグレート	
	DGOS-PH-25K (ボルト固定式)	
	カラ-舗装用専用受枠: IBF-25-H みぞ幅: 200mm 耐荷重: T-20ラック	
三角法 図番	L-E3-00909E	

受枠断面詳細図 S=1/2