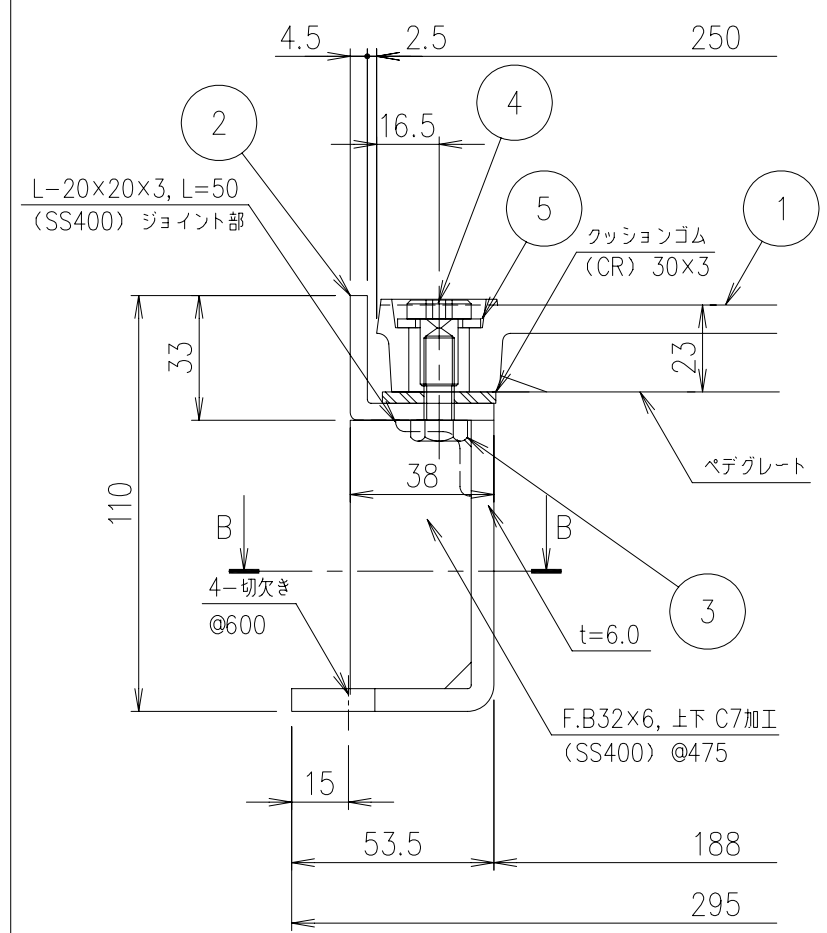
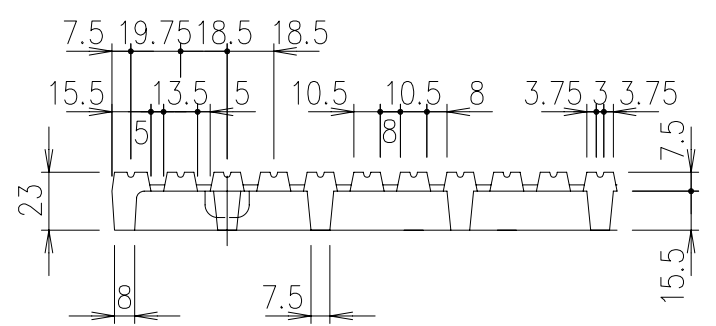
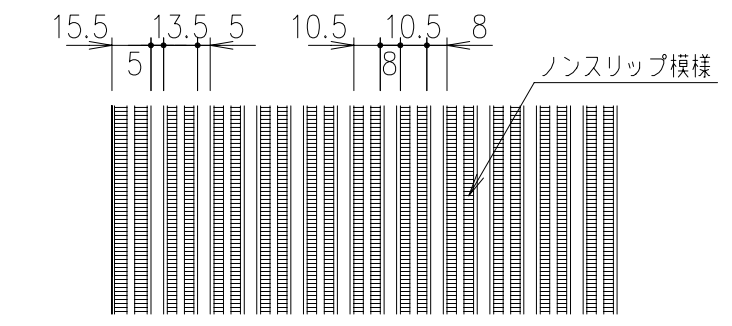


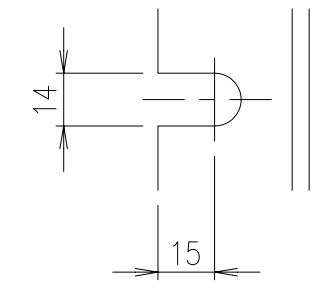
文字部詳細図 S=1/1



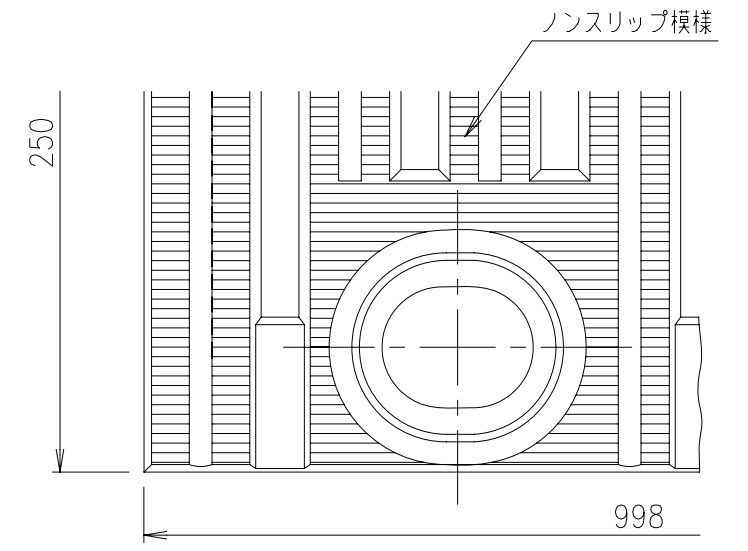
受柵断面詳細図 S=1/2



平面・断面ノンスリップ詳細図 S=1/3



切欠き部 B-B 断面詳細図 S=1/2



A部詳細

耐荷重
T-20c

項番	名称	材質	個数	kg/個	記事
5	座金	SUS304			黒染め M12 小形丸
4	六角穴付キャップナット	SUS304			黒染め M8
3	六角ボルト	SUS304			M8×20
2	受柵	SS400			溶融亜鉛めっき
1	ペデグレート	FCD500	15.9		樹脂系塗料塗装

記号	内容	日付	編集	担当	製図	照査	承認	1/5 名称	DKC 細目ペデグレート ボルト固定式 DGOS-PH25 IBF-25-H (柵文字入り)
				水野	野口	野口			
				平成 26 年 9 月 1 日				1/5 名称	
				第一機材株式会社				1/5 名称	
親番								1/5 名称	
図歴								1/5 名称	

L-E3-01393