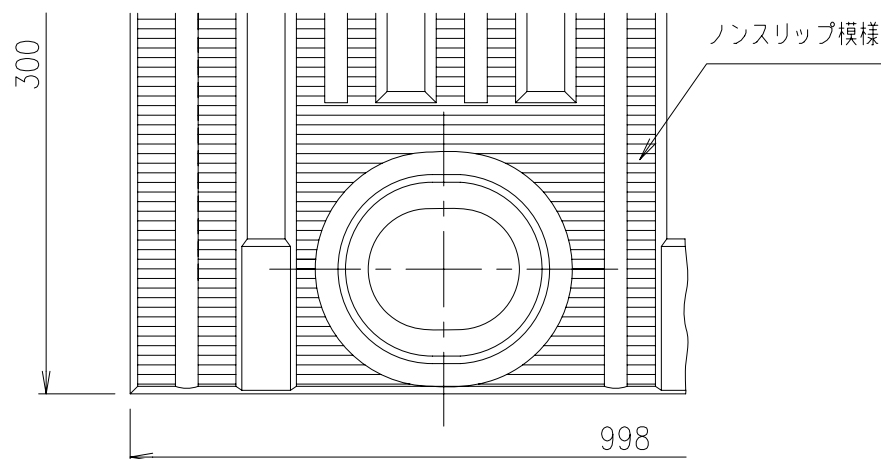
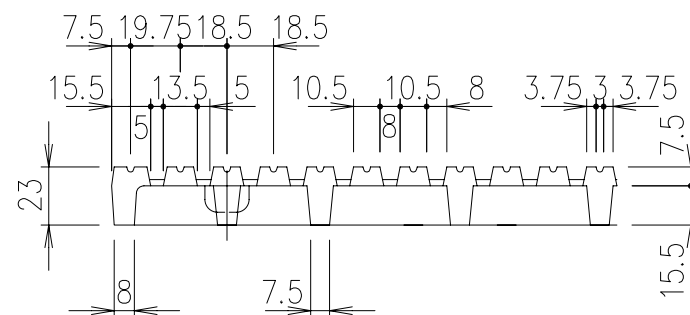
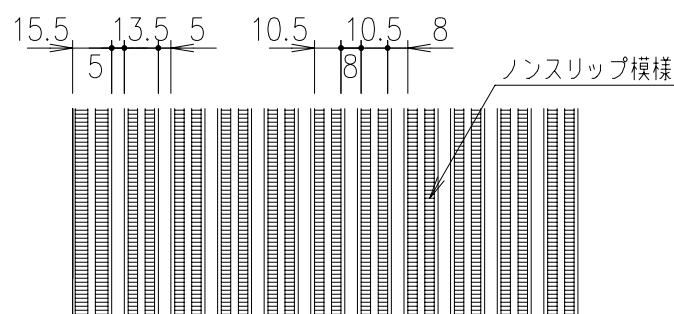


部分詳細 S=1/2



A部詳細



平面・断面ノンスリップ詳細図 S=1/3

耐荷重  
T-20c

6	座 金	SUS304			黒染め M12 小形丸
5	六角穴付キャップナット	SUS304			黒染め M8
4	六角ボルト	SUS304			M8×18
3	アンカー	SS400			樹脂系塗料塗装
2	受 枠	SS400			樹脂系塗料塗装
1	ペデグレート	FCD500	19.4		樹脂系塗料塗装
項番	名称	材質	個数	kg/個	記事

記号	内容	日付	編集	担当	製図	照査	承認
C	耐荷重訂正	H20.4.17	中 篤	青山	本木	菅原	塩野
D	アンカー訂正	H22.12.10	中 篤	平成 17 年 2 月 10 日			
E	ボルト穴変更	H24.5.22	成 田	第一機材株式会社			
F	詳細追加	H24.7.5	水 野				
G	枠GL-30-H→GSL-30C-Hへ仕様変更	H26.7.4	水 野				
図歴							

1 5	名 称	DKC 細目ペデグレート	
		ボルト固定式 DGOS-PH30 GSL-30C-H	
尺 度	図 番	L-E3-00776G	
三角法			