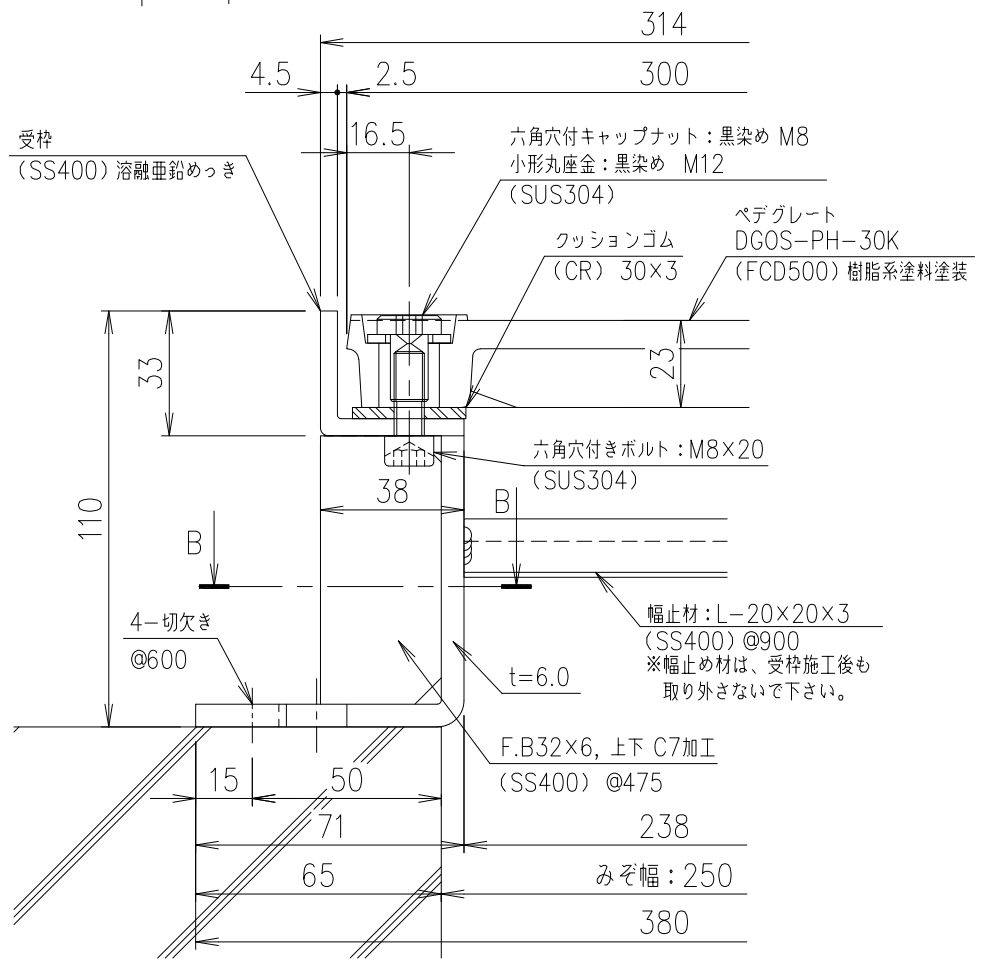
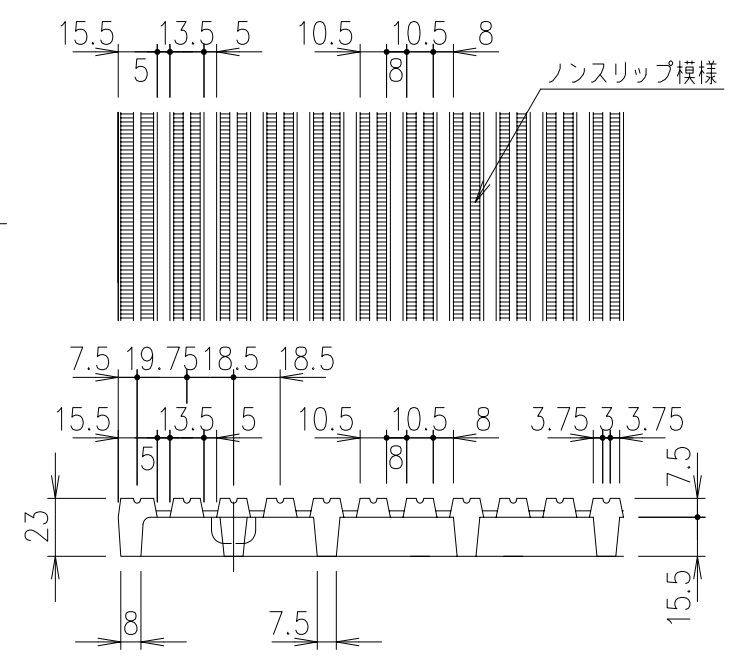


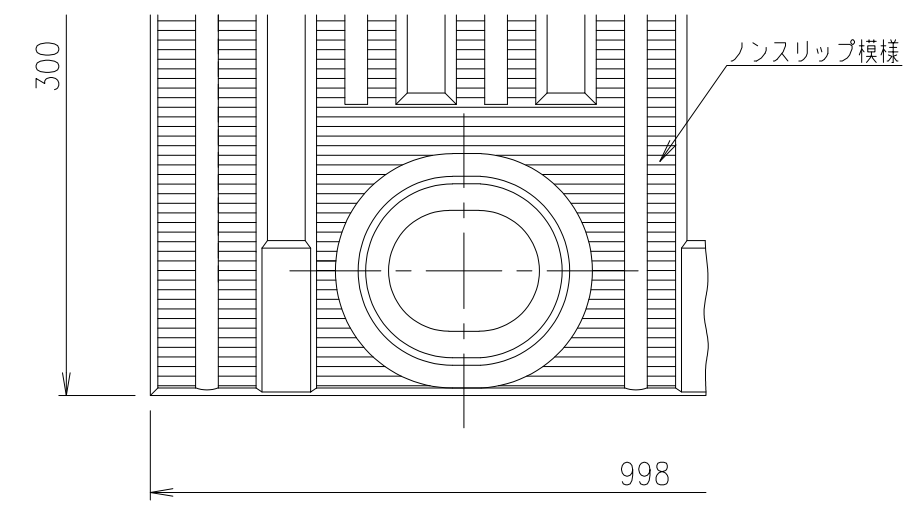
切欠き部 B-B 断面詳細図 S=1/2



受枠断面詳細図 S=1/2



平面・断面ノンスリップ詳細図 S=1/3



A部詳細

受枠	SS400	18.7 kg/m ²	溶融亜鉛めっき
ベデグレート	FCD500	19.4	樹脂系塗料塗装
項番	名称	材質	個数 kg/個 記事

記号	内容	日付	編集	担当	製図	照査	承認	1/5 名称 三角法 図番
D	ボルト穴変更	H22.5.22	成田	青山	本木	菅原	塩野	
E	詳細追加	H22.7.4	水野					
F	受枠仕様変更	H28.1.	鳥澤					
G	六角ボルトから六角穴付きボルトへ変更	2020.11.11	野口					
親番								平成 17 年 2 月 10 日
図歴				第一機材株式会社				

DKC ダクタイル鋳鉄製細目ベデグレート
 DGOS-PH-30K (ボルト固定式)
 カラー舗装用専用受枠: IBF-25-H
 みぞ幅: 250mm 耐荷重: T-20ラック
 L-E3-00777G