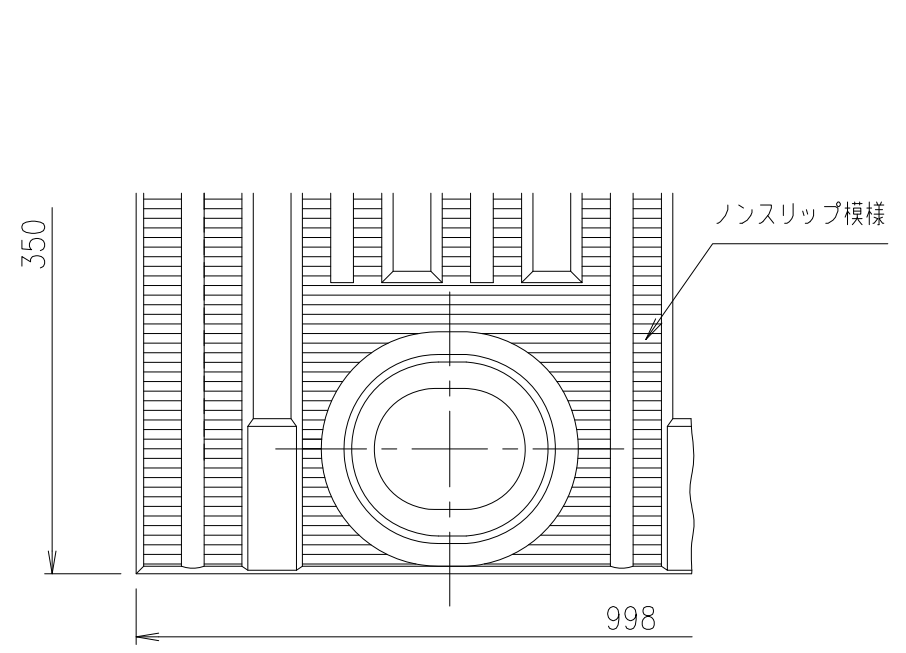
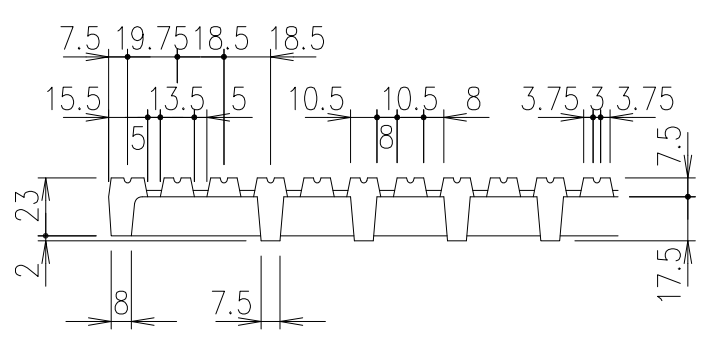
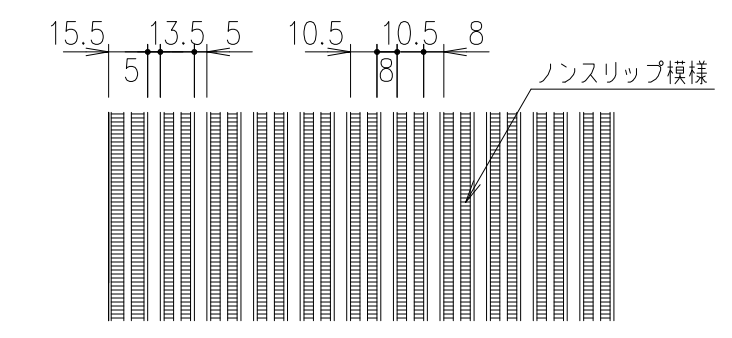


部分詳細 S=1/2



A部詳細



平面・断面ノンスリップ詳細図 S=1/3

耐荷重
T-20c

項番	名称	材質	個数	kg/個	記事
6	座金	SUS304			黒染め M12 小形丸
5	六角穴付キャップナット	SUS304			黒染め M8
4	六角ボルト	SUS304			M8×18
3	アンカー	SS400			樹脂系塗料塗装
2	受枠	SS400			樹脂系塗料塗装
1	ペデグレート	FCD500	24.2		樹脂系塗料塗装

記号	内容	日付	編集	担当	製図	照査	承認	1/5	名称
D	ボルト穴変更	H24.5.22	成田		中畷	本木	金子		
E	詳細追加	H24.7.4	水野						
F	枠GL-30-H→GSL-30C-Hへ仕様変更	H26.7.4	水野					第一機材株式会社	L-E3-00910G
G	部分詳細図修正	H28.5.12	野口						
親番									
図歴									

平成 年 月 日
第一機材株式会社