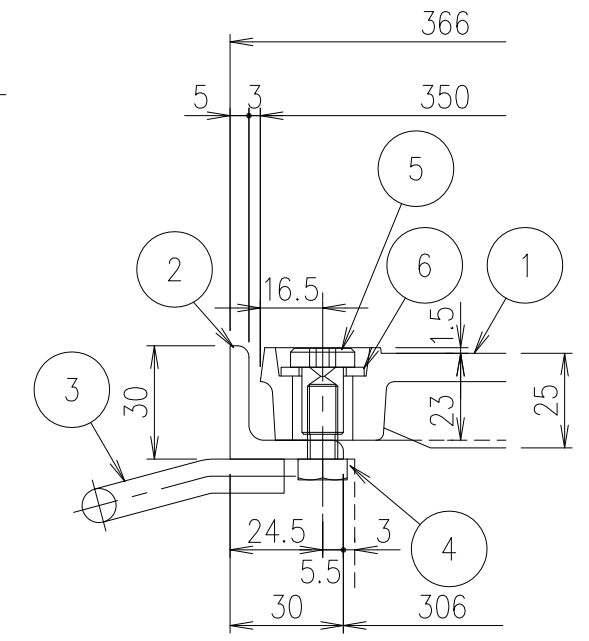
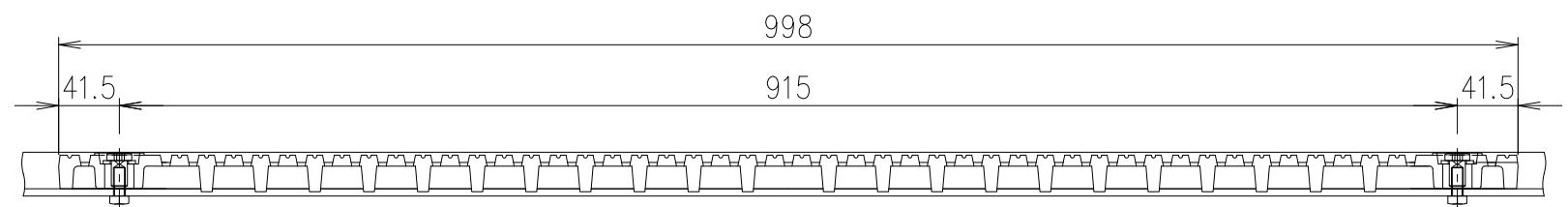
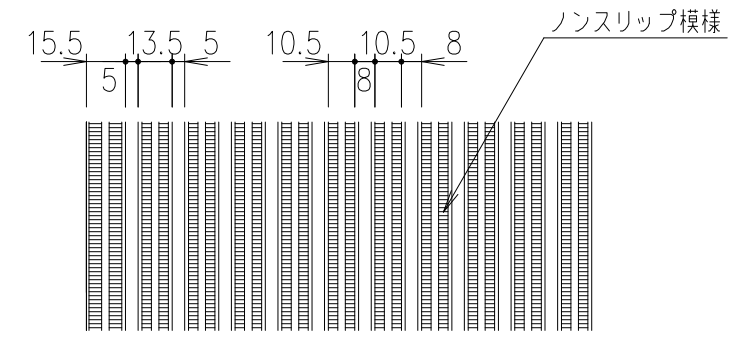


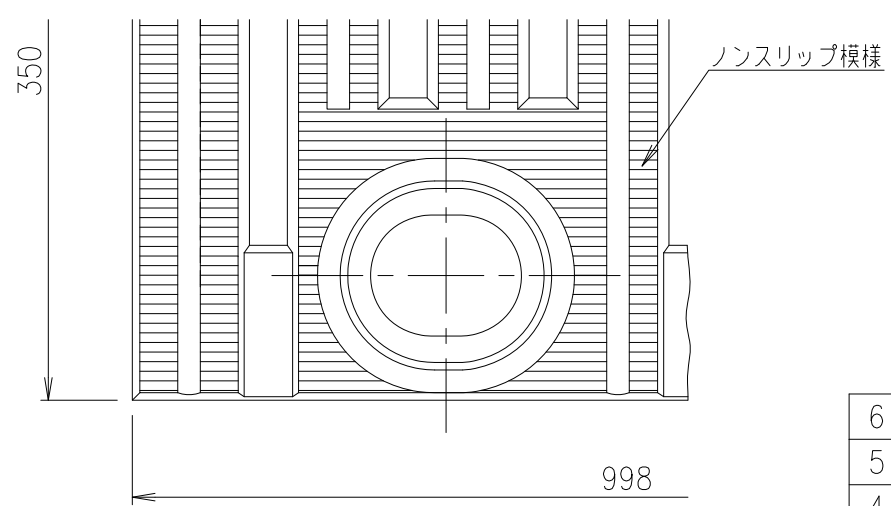
文字部詳細図 S=1/1



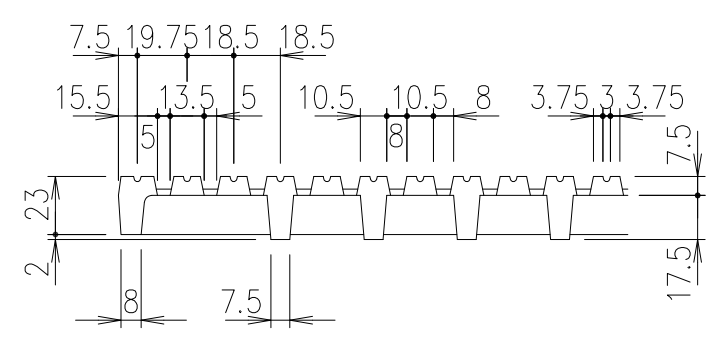
部分詳細 S=1/2



ノンスリップ模様



ノンスリップ模様



平面・断面ノンスリップ詳細図 S=1/3

耐荷重
T-20c

6	座金	SUS304		黒染め M12 小形丸
5	六角穴付キャップナット	SUS304		黒染め M8
4	六角ボルト	SUS304		M8×18
3	アンカー	SS400		溶融亜鉛めっき
2	受枠	SS400		溶融亜鉛めっき
1	ペデグレート	FCD500	24.2	樹脂系塗料塗装
項番	名称	材質	個数	kg/個
				記事

記号	内容	日付	編集	担当	製図	照査	承認	1/5	名称	DKC 細目ペデグレート	
B	アンカー及びボルト穴変更	H24.5.22	成田		本木	高橋	金子			尺度	図番
C	詳細追加	H24.7.3	水野	平成 20年 7月 10日				三角法	PL-E3-00289E		
D	柵GL-30-H→GSL-30C-Hへ仕様変更	H26.8.5	水野	第一機材株式会社							
E	部分詳細図へ寸法追記	H28.5.12	野口								
親番											
図歴											