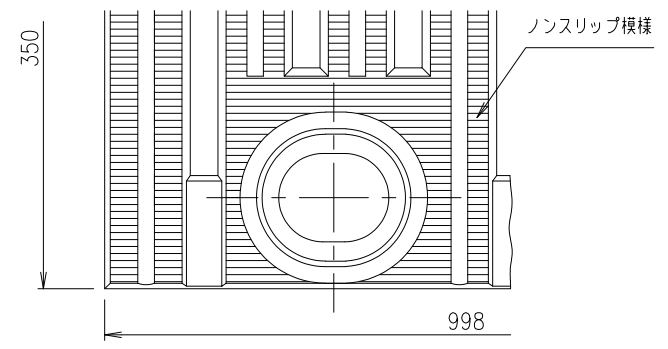
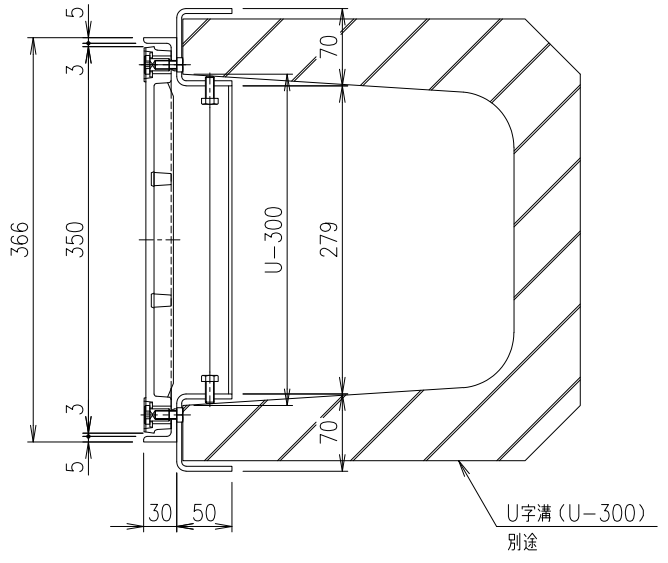
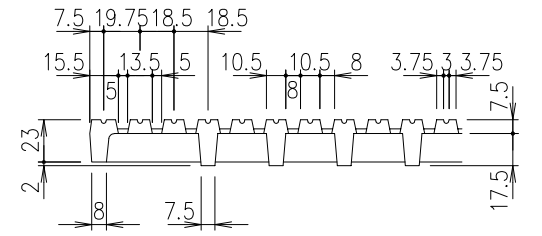
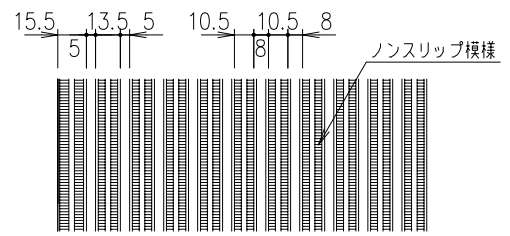


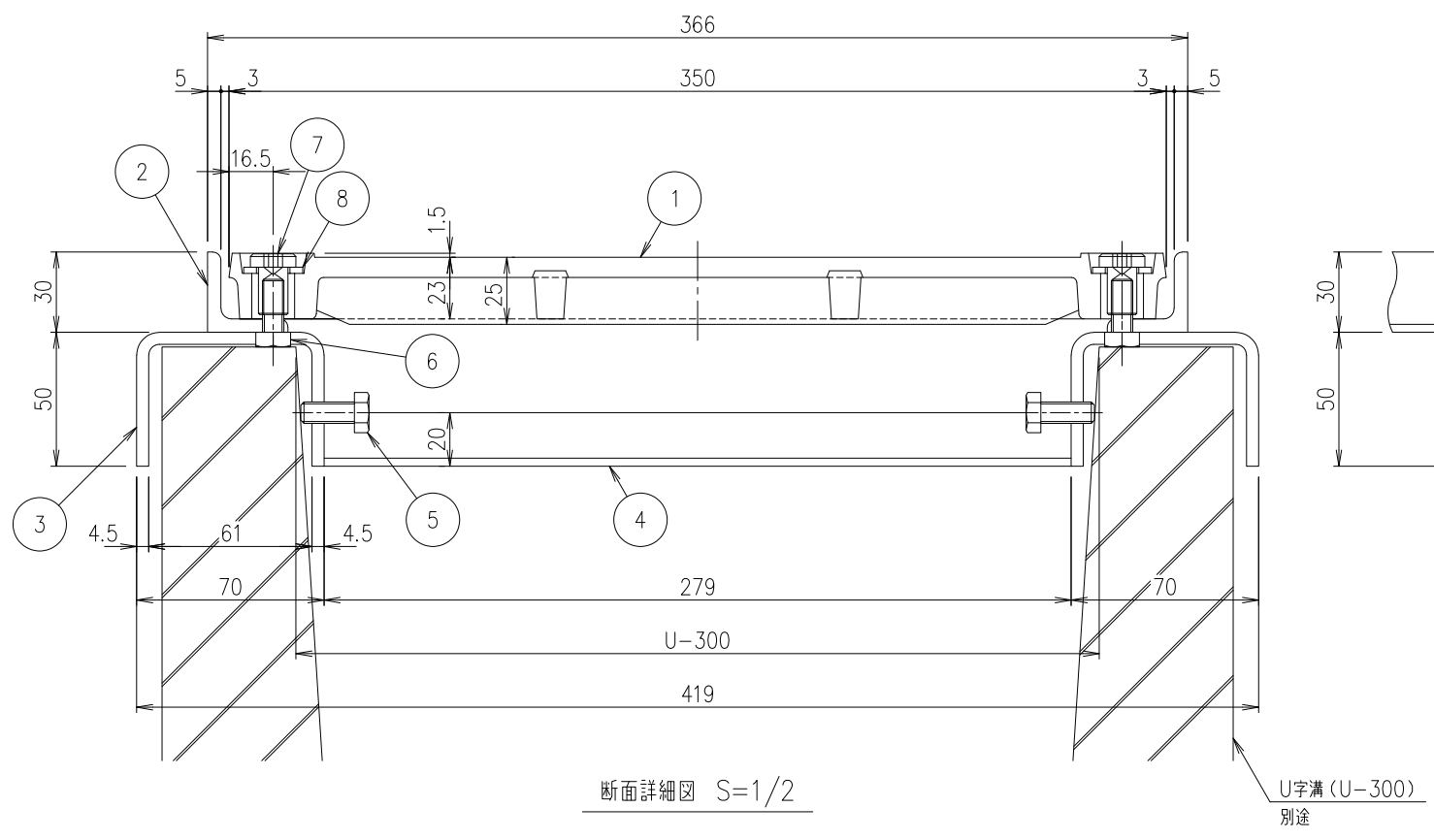
製品図 S=1/5



A部 詳細図 S=1/1



平面・断面ノンスリップ詳細図 S=1/3



断面詳細図 S=1/2

項番	名称	材質	個数	kg/個	記事
8	座金: M12 小形丸	SUS304			黒染め
7	六角穴付キャップナット: M8	SUS304			黒染め
6	六角ボルト: M8×18	SUS304			
5	固定ボルト: M8×20	SUS304			
4	幅止め材: L-20×20×3	SS400			
3	幅止めスペーサー: t=4.5	SS400		10.5 kg/2m	溶融亜鉛めっき
2	受枠: L-30×30×5	SS400			
1	ペデグレート: DGOS-PH-35	FCD500		24.2	樹脂系塗料塗装

記号	内容	日付	編集
A	受枠型番修正	2022.7.12	工藤
親番			
図歴			

担当	野口 千葉 金子	承認	1/5	DKC ダクタイル鉄製ペデグレート DGOS-PH-35 (細目、ボルト固定式) U字溝 (U-300) 用受枠: GSL-30C-H-U30-35 T-14荷重 (輪荷重: 50kN)
製図			尺度	
発行	2019年6月11日		三角法	L-E2-00326A
図番	第一機材株式会社			