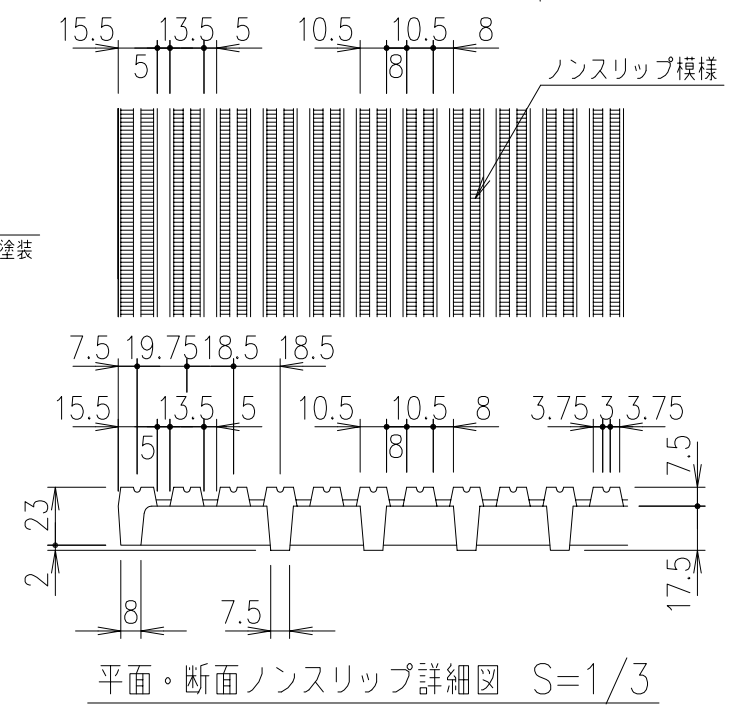
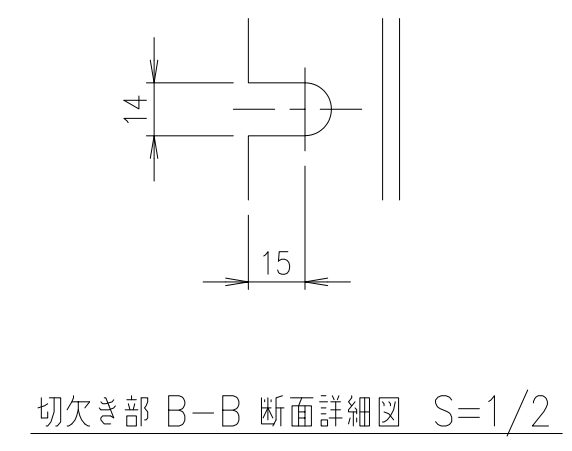
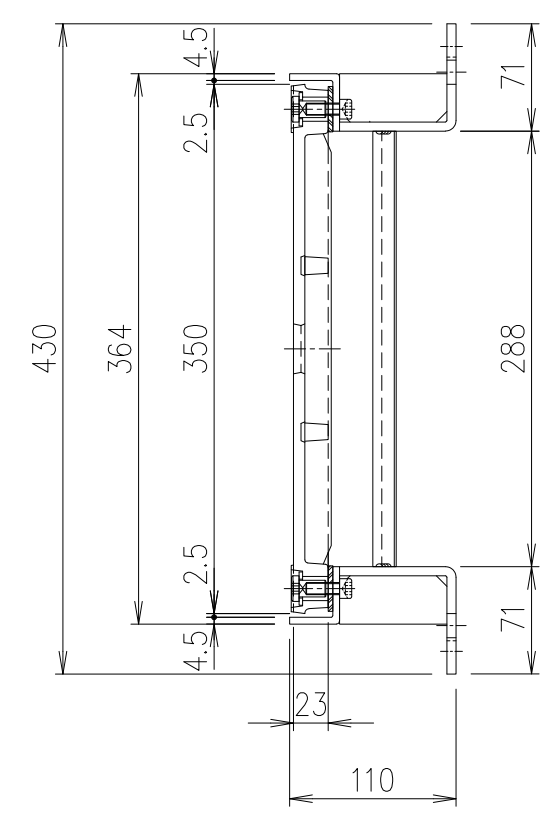


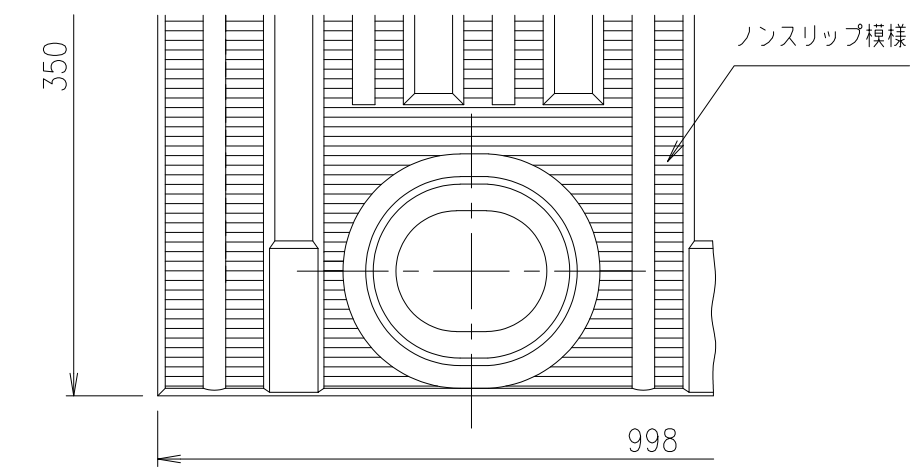
受枠断面詳細図 S=1/2



平面・断面ノンスリップ詳細図 S=1/3



切欠き部 B-B 断面詳細図 S=1/2



A部詳細

受枠	SS400	18.7 kg/m組	溶融亜鉛めっき	
ベデグレート	FCD500	24.2	樹脂系塗料塗装	
項番	名称	材質	個数 kg/個	記事

記号	内容	日付	編集	担当	製図	照査	承認	1/5	名称
D	詳細追加	H24.7.4	水野						
E	受枠仕様変更	H28.1.	鳥澤		中 篤	本 木	金 子		
F	受枠断面詳細図修正	H28.5.12	野口	平成 年 月 日					
G	六角ボルトから六角穴付きボルトへ変更	2020.11.11	野口	第一機材株式会社					
親番								三角法	図番
図歴									

DKC ダクタイル鋳鉄製細目ベデグレート  
 DGOS-PH-35K (ボルト固定式)  
 カラー舗装専用受枠: IBF-25-H  
 みぞ幅: 300mm 耐荷重: T-20ランッC  
 L-E3-00911G