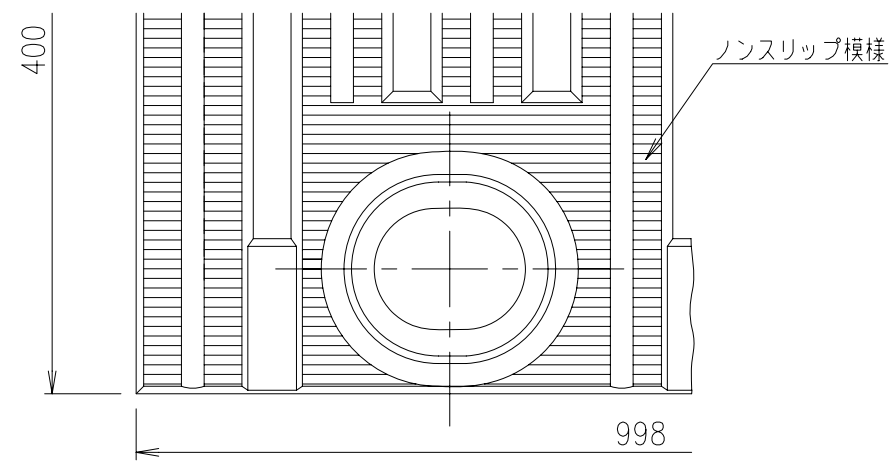
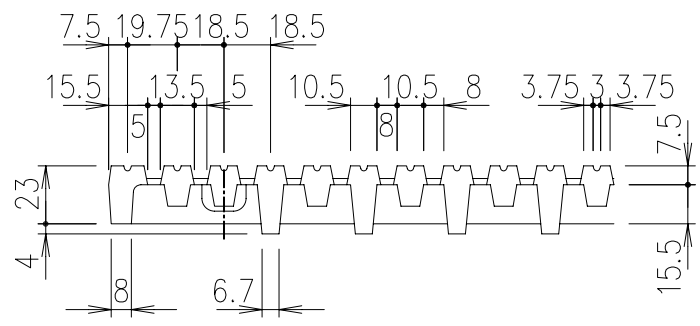
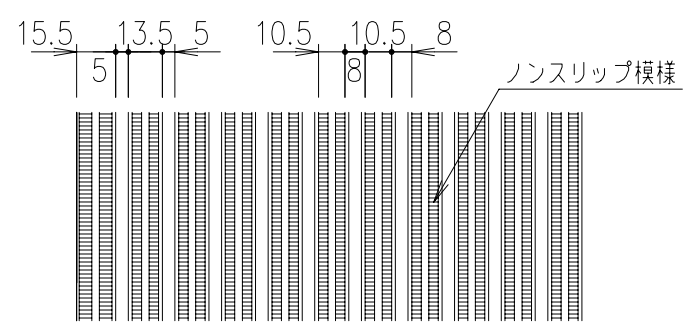


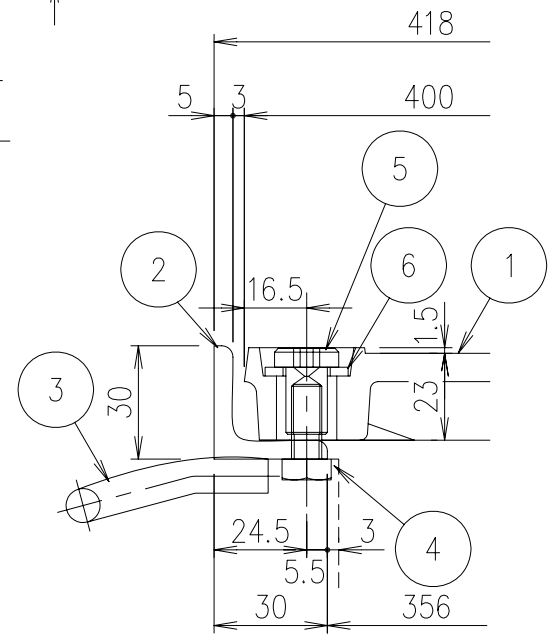
文字部詳細図 S=1/1



A部詳細



平面・断面ノンスリップ詳細図 S=1/3



部分詳細 S=1/2

項番	名称	材質	個数	kg/個	記事
6	座 金	SUS304			黒染め M12 小形丸
5	六角穴付キャップナット	SUS304			黒染め M8
4	六角ボルト	SUS304			M8×18
3	アンカー	SS400			樹脂系塗料塗装
2	受 枠	SS400			樹脂系塗料塗装
1	ペデグレート	FCD500	36		樹脂系塗料塗装

記号	内容	日付	編集	担当	製図	照査	承認
A	アンカー及びボルト穴変更	H24.5.22	成田				
B	詳細追加	H24.7.6	水野		本木	鈴木	金子
C	柵GL-30-H→GSL-30C-Hへ仕様変更	H26.8.5	水野				
親番				平成 年 月 日			
図歴				第一機材株式会社			

耐荷重  
T-20c

1/5	名称	DKC 細目ペデグレート
1/5	ボルト固定式 DGOS-PH40 GSL-30C-H (柵文字入り)	
三角法	図番	PL-E3-00366C