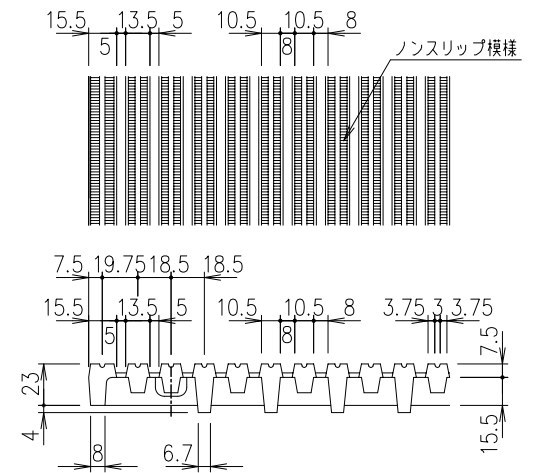
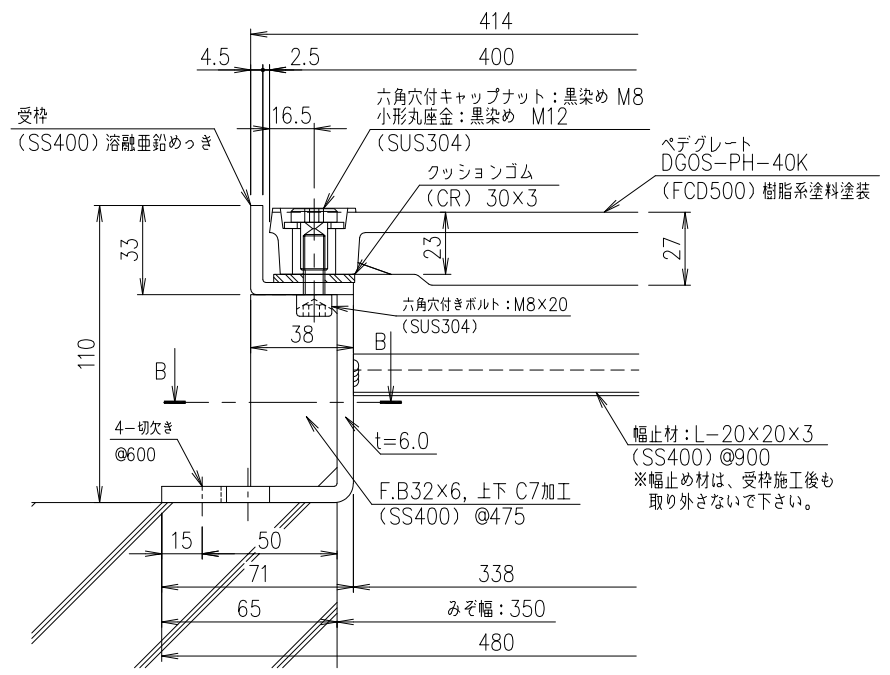


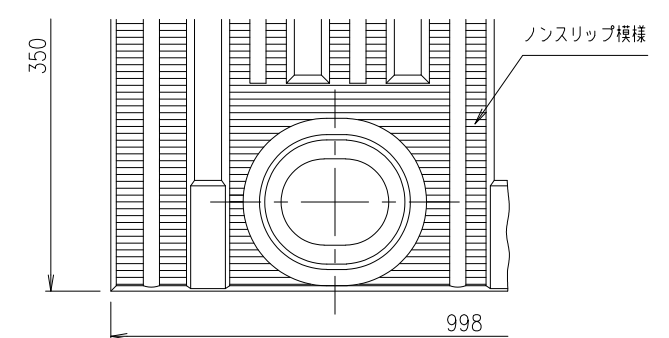
切欠き部 B-B 断面詳細図 S=1/2



平面・断面ノンスリップ詳細図 S=1/3



受枠断面詳細図 S=1/2



A部詳細

2	受 枠	SS400	18.8	kg/m ²	溶融亜鉛めっき
1	ベデプレート	FCD500	36		樹脂系塗料塗装
項番	名称	材質	個数	kg/個	記事
1	ベデプレート	FCD500	36		DKC ダクタイル鋳鉄製細目ベデプレート
					DGOS-PH-40K (ボルト固定式)
					カラ-舗装用専用受枠: IBF-25-H
					みぞ幅: 350mm 耐荷重: T-20 ^{ラック}
記号	内容	日付	編集	1/5	名称
A	六角ボルトから六角穴付きボルトへ変更	2020.11.11	野口		DKC ダクタイル鋳鉄製細目ベデプレート
					DGOS-PH-40K (ボルト固定式)
					カラ-舗装用専用受枠: IBF-25-H
					みぞ幅: 350mm 耐荷重: T-20 ^{ラック}
親番				平成 年 月 日	図番
図歴	L-E3-00887C			第一機材株式会社	L-E2-00277A

記号	内容	日付	編集
A	六角ボルトから六角穴付きボルトへ変更	2020.11.11	野口
親番			
図歴	L-E3-00887C		