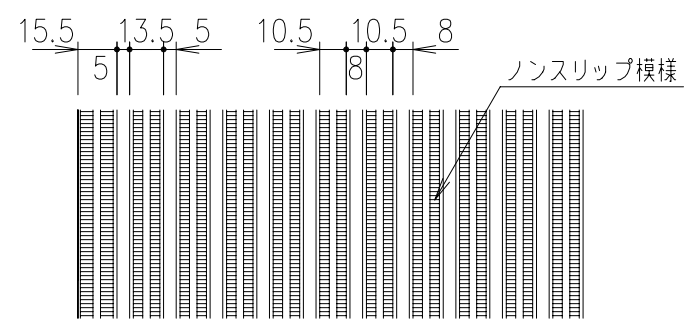
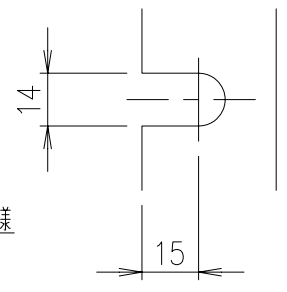


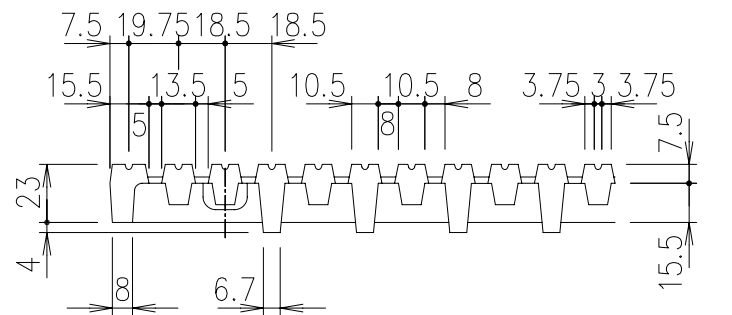
文字部詳細図 S=1/1



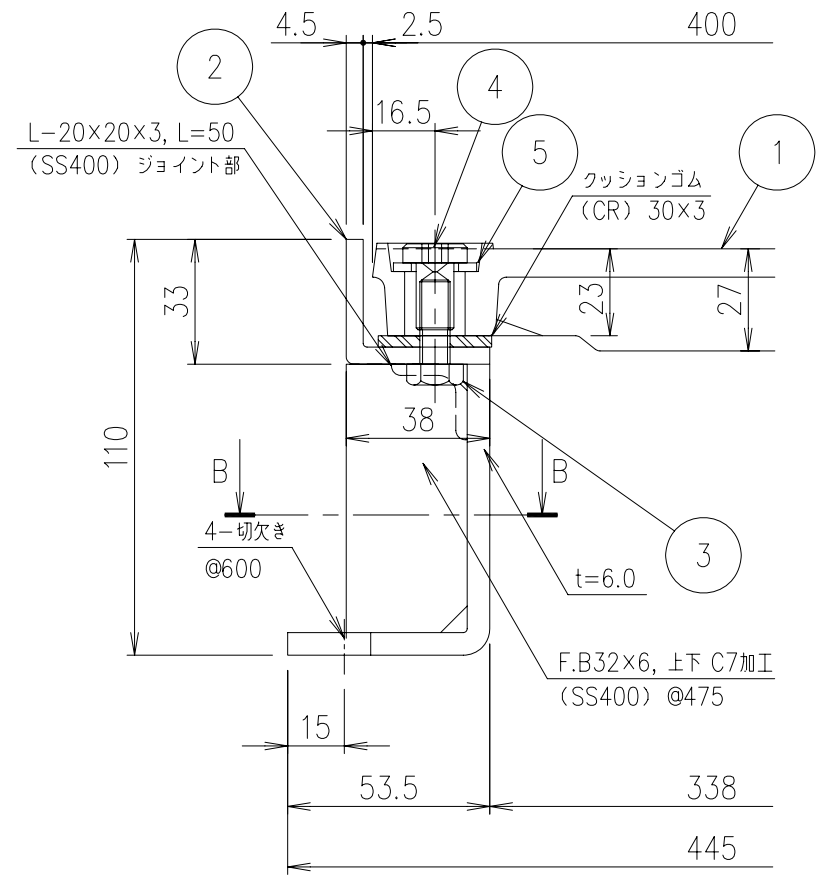
ノンスリップ模様



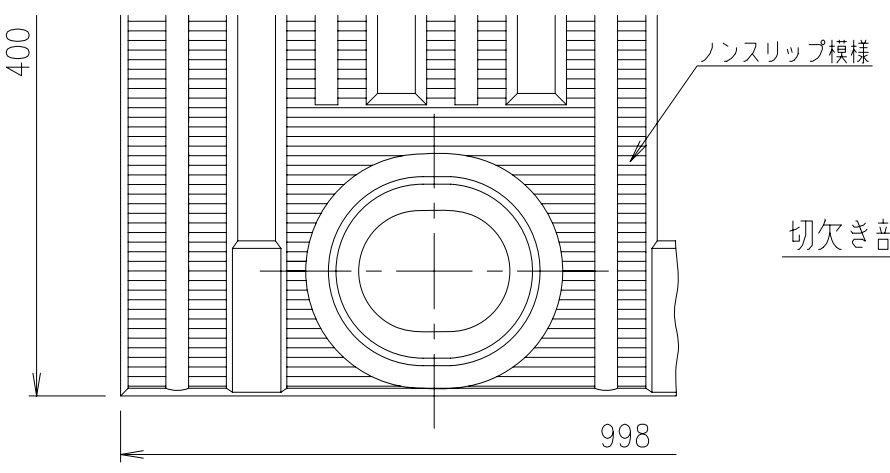
切欠き部 B-B 断面詳細図 S=1/2



平面・断面ノンスリップ詳細図 S=1/3



受枠断面詳細図 S=1/2



A部詳細

耐荷重
T-20c

5	座金	SUS304		黒染め M12 小形丸
4	六角穴付キャップナット	SUS304		黒染め M8
3	六角ボルト	SUS304		M8×20
2	受枠	SS400		溶融亜鉛めっき
1	ベデプレート	FCD500	36	樹脂系塗料塗装
項番	名称	材質	個数 kg/個	記事

記号	内容	日付	編集	担当	製図	照査	承認	1/5 名称	DKC 細目ベデプレート ボルト固定式 DGOS-PH40 IBF-25-H (柁文字入り)
					水野	野口	野口		
親番				第一機材株式会社				1/5 図番	L-E3-01396
図歴									