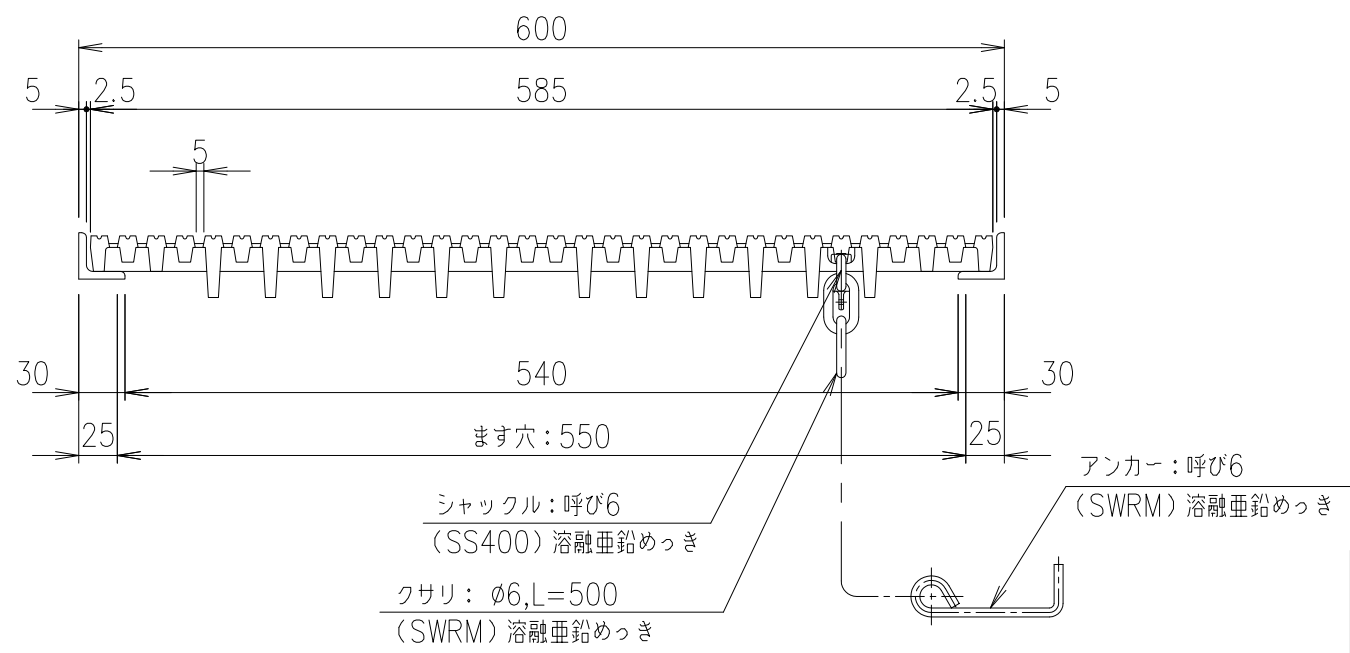


平面・断面ノンスリップ詳細図 S=1/3



耐荷重  
T-20c

総重量	計算			
	実測			
親番				
訂正	A	詳細追加	H24.7.2	水野
	B	クサリ変更	H27.8.4	鳥澤
	C	アンカー位置修正	R4.10.3	伊藤
図歴				

項番	名称	材質	個数	kg/個	記事
	アンカー	SS400			樹脂系塗料塗装
	受 枠	SS400	4.8		樹脂系塗料塗装
	ペデグレート	FCD500	35.2		樹脂系塗料塗装
DKC 細目ペデグレート					
DGOSM-P-60					
受枠・クサリ付					
第一機材株式会社					
L-E3-01066C					