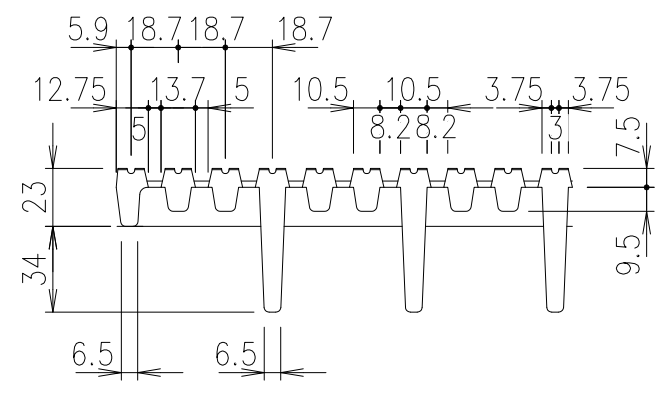
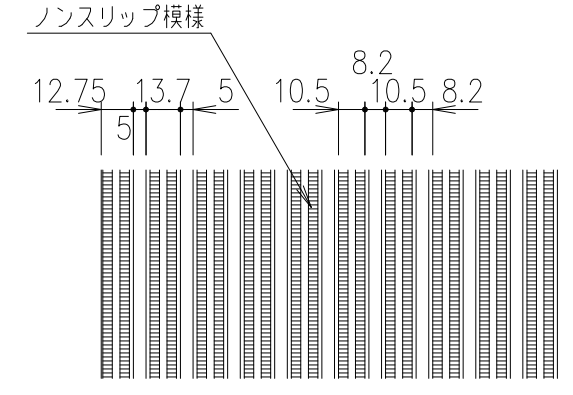
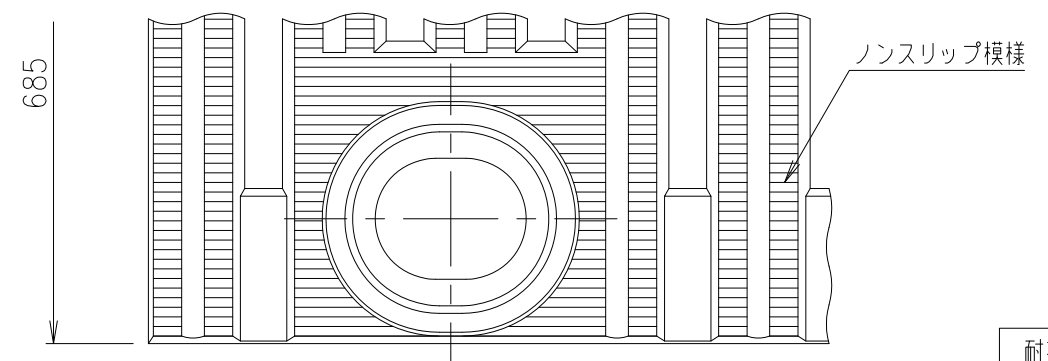


部分詳細 S=1/3



平面・断面ノンスリップ詳細図 S=1/3



A部平面詳細図(枠除外図) S=1/1

耐荷重  
T-20c

5	六角穴付キャップナット	SUS304		黒染め M12 小形丸座金	
4	六角穴付ボルト	SUS304		M8×18	
3	アンカー	SS400		樹脂系塗料塗装	
2	受 枠	SS400	7.2	樹脂系塗料塗装	
1	ペデグレート	FCD500	50.5	樹脂系塗料塗装	
項番	名称	材質	個数	kg/個	記事

総重量	計算			
	実測			
親番				
訂正				
図歴				

製図	照査	承認	1/5	名称	ボルト固定式細目ペデグレート DGOSM-PH 70 DSM70-25H
水野	野口	野口			
平成 26 年 3 月 25 日			尺度	三角法	図番
第一機材株式会社					