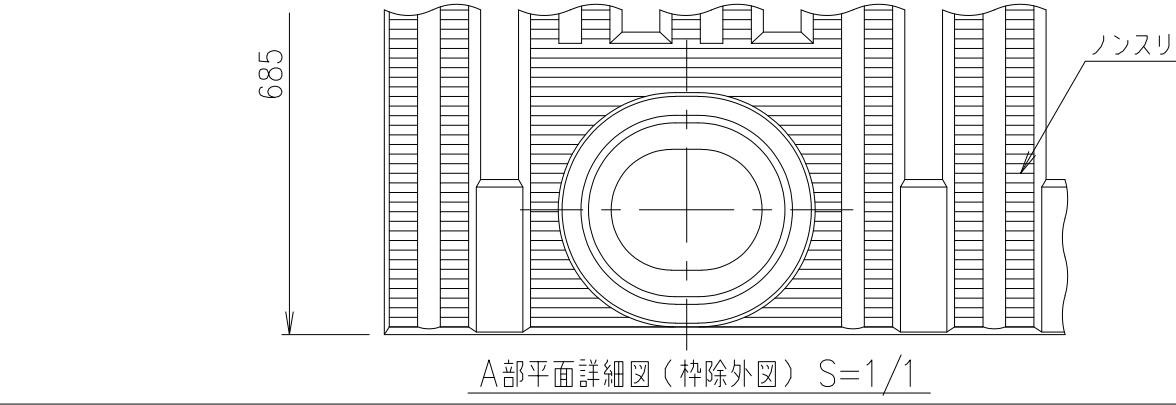
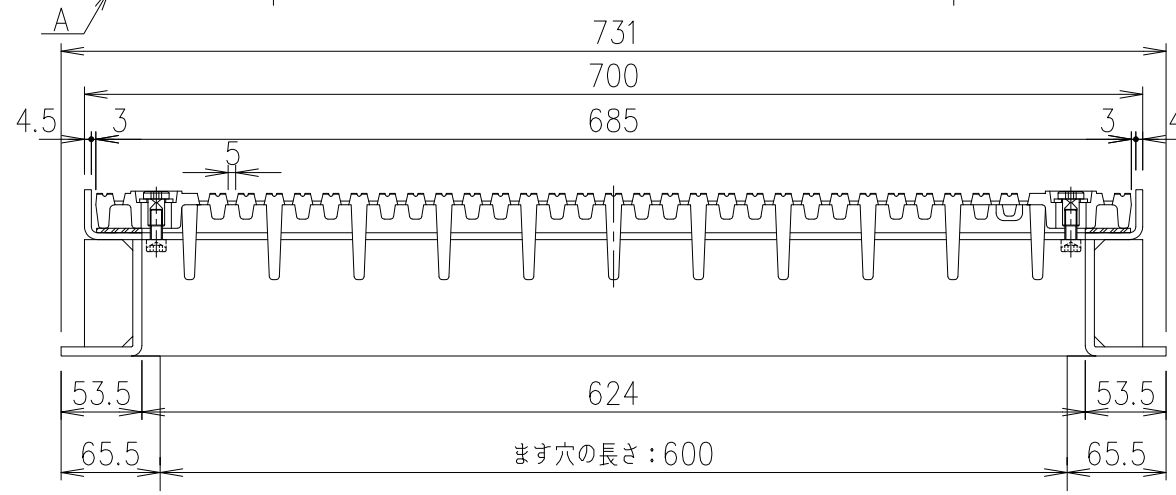
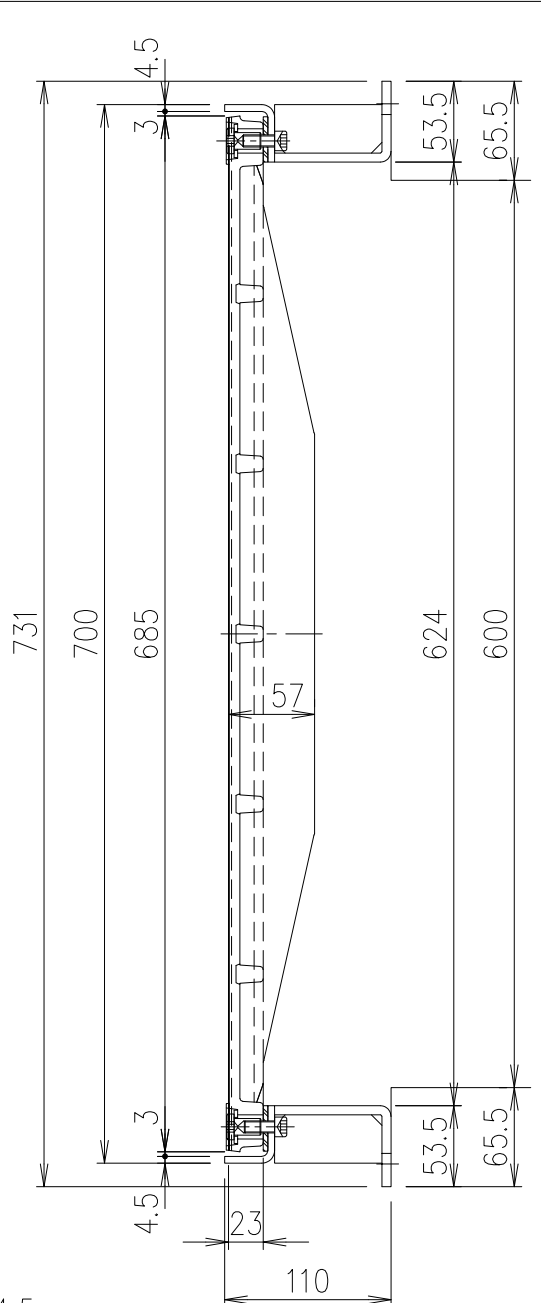
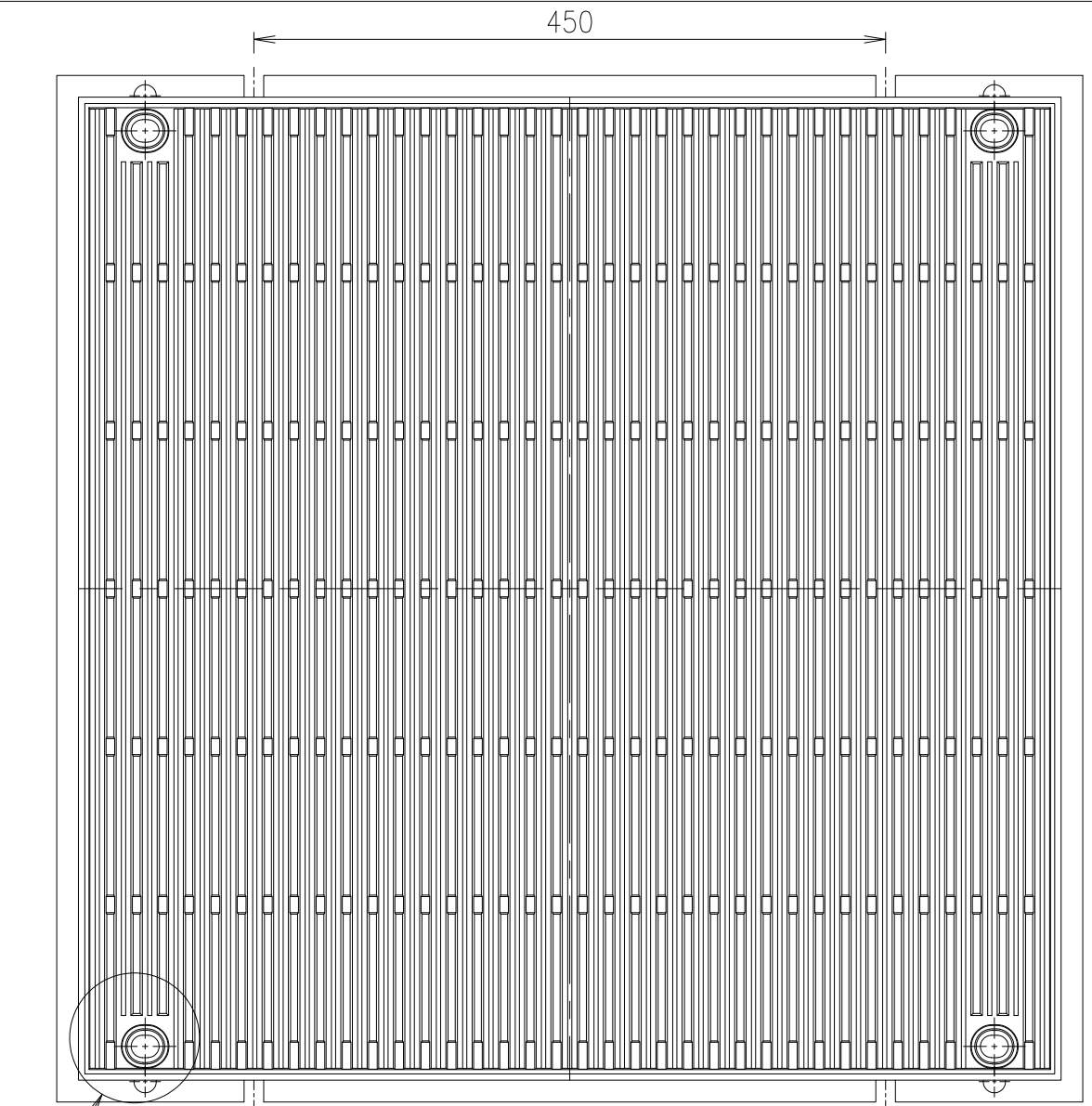
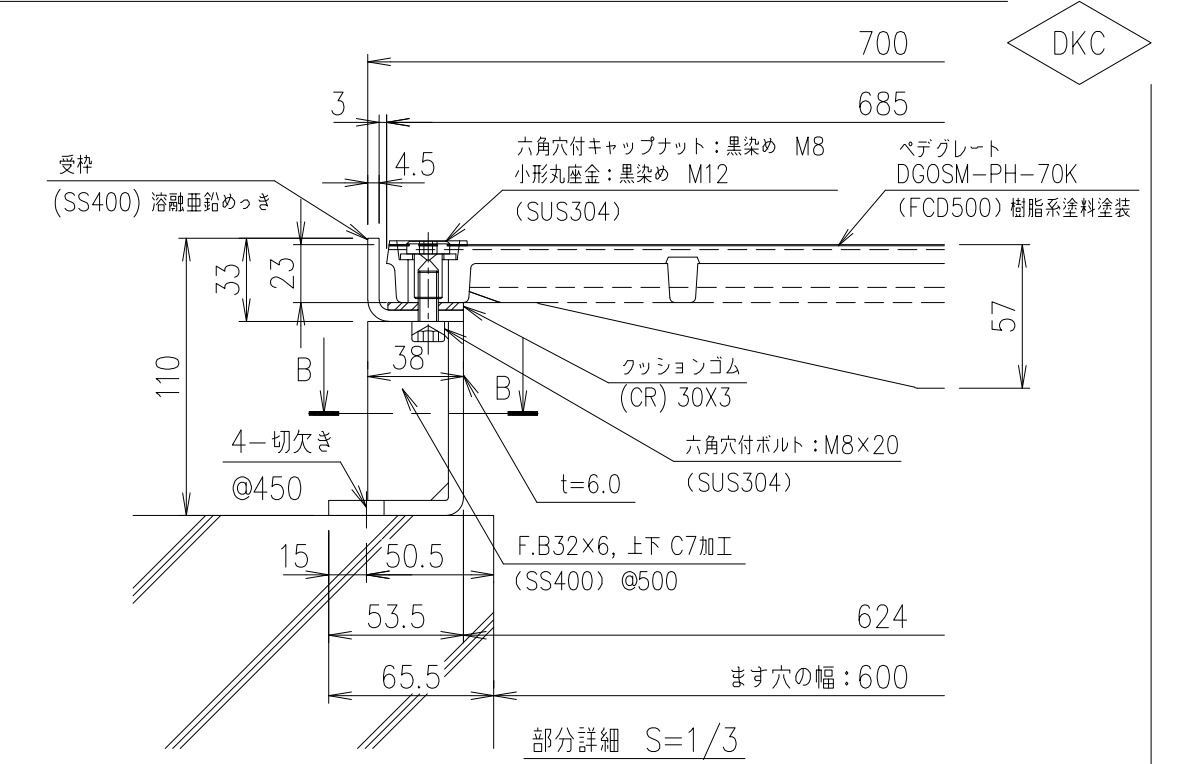


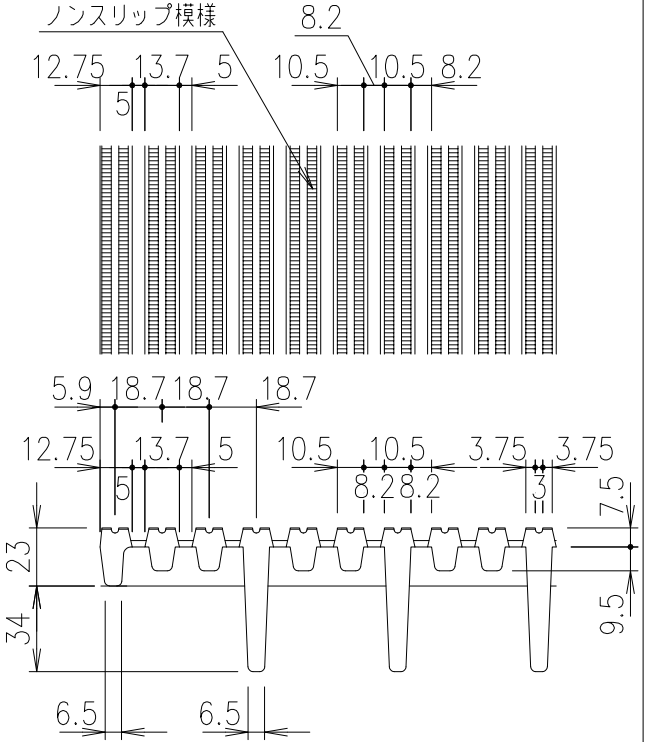
DKC



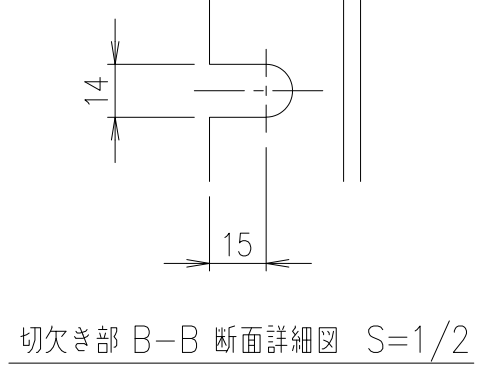
A部平面詳細図(枠除外図) S=1/1



部分詳細 S=1/3



平面・断面ノンスリップ詳細図 S=1/3



切欠き部 B-B 断面詳細図 S=1/2

総重量	計算				受 枠	SS400	22.5	溶融亜鉛めっき			
	実測				ペデグレート	FCD500	50.5	樹脂系塗料塗装			
親番					項番	名 称	材 質	個数	kg/個	記 事	
					担当	製図	照査	承認			
訂正	A	部品表記変更	2016.1	鳥澤		本木	鈴木	金子	1	DKC ダクタイル鋳鉄製細目ペデグレート DGOSM-PH-70K (ボルト固定式) カラー舗装用専用受枠: DSF70-25H ます穴: 600mm×600mm 耐荷重: T-20 ランクC	
	B	枠高修正	2017.11	野口	2014年3月25日				5		
	C	寸法追加	2019.6.26	横溝					名 称		
	D	ボルト取付孔追加	2020.11.13	野口					尺 度		
図 歴					第一機材株式会社				三角法	図 番	L-E3-01369D