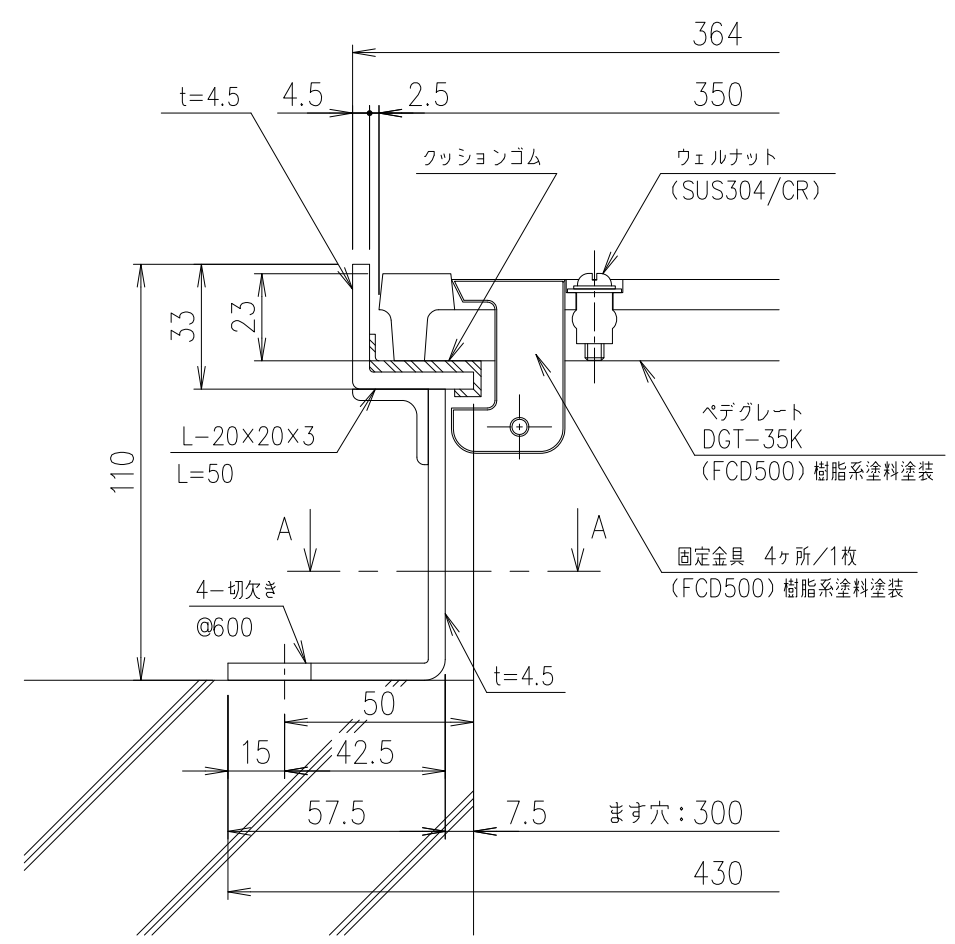


切欠き部 A-A 断面詳細図 S=1/1



DGT-30K 断面詳細図 S=1/2

耐荷重  
T-20c

内容	日付	編集
A: 耐荷重訂正	H20.4.17	中畷
B: 表記変更	H27.8.6	鳥澤
C: 受枠仕様変更	H28.2	鳥澤

項番	名称	材質	個数	kg/個	記事
	受 枠	SS400	9.3		溶融亜鉛めっき
	ペデグレート	FCD500	12.0		樹脂系塗料塗装
	製図	照査	承認		
	千葉	本木	新出谷		
	平成	年	月	日	
	第一機材株式会社				
	1/5	名称	DKC 細目ペデグレート		
	三	図	DGT-35K、固定金具付		
	角	番	カラー舗装用専用受枠 (DF35-25)		
	法		L-E3-00152C		