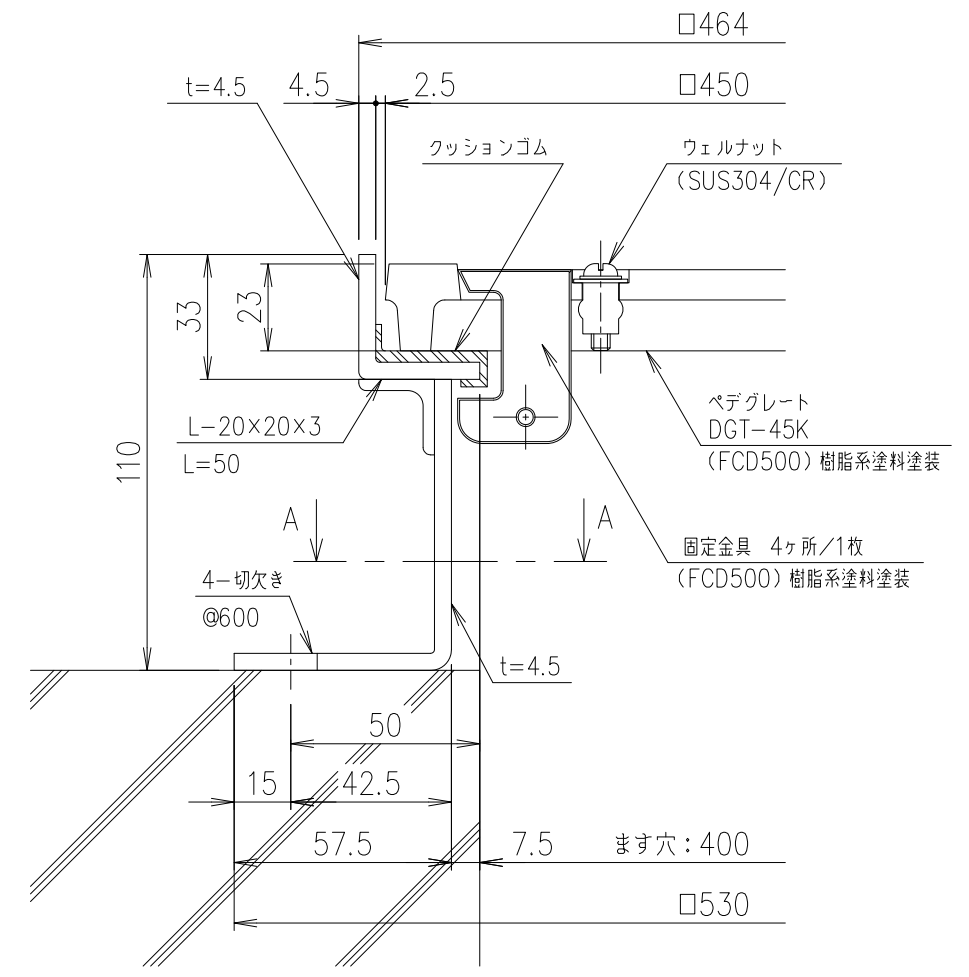


切欠き部 A-A 断面詳細図 S=1/1



DGT-45K 断面詳細図 S=1/2

耐荷重
T-20c

| 内容 | 日付 | 編集 |
|-----------|----------|----|
| A: 耐荷重訂正 | H20.4.17 | 中寫 |
| B: 表記変更 | H27.8.6 | 鳥澤 |
| C: 受枠仕様変更 | H28.2 | 鳥澤 |

| 項番 | 名称 | 材質 | 個数 | kg/個 | 記事 |
|----|--------|---------------------------------------|------|------|---------|
| | 受 枠 | SS400 | 12.2 | | 熔融亜鉛めっき |
| | ペデグレート | FCD500 | 21.5 | | 樹脂系塗料塗装 |
| | 名 称 | DKC 細目ペデグレート | | | |
| | 尺 度 | DGT-45K、固定金具付 カラー舗装用専用受枠 (DF45-25) | | | |
| | 図 番 | L-E3-00155C | | | |

第一機材株式会社
年 月 日