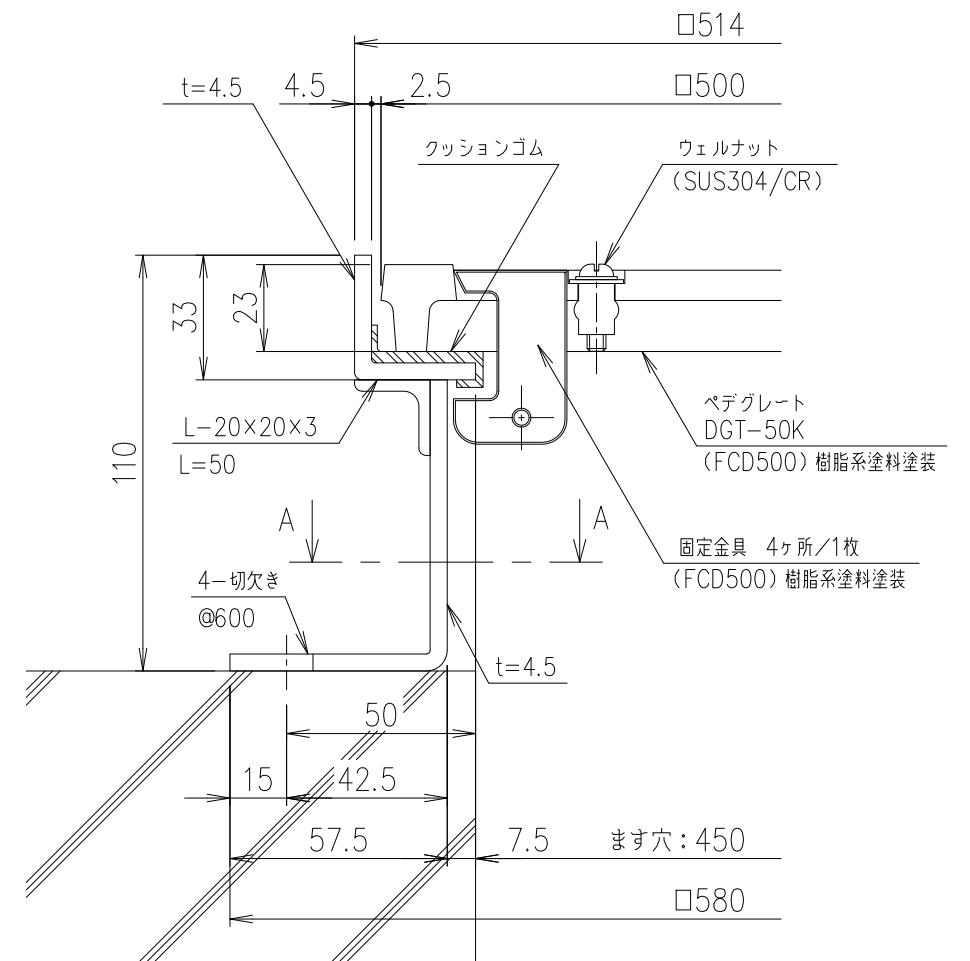


切欠き部 A-A 断面詳細図 S=1/1



DGT-50K 断面詳細図 S=1/2

耐荷重  
T-20c

| 内容        | 日付       | 編集 |
|-----------|----------|----|
| A: 耐荷重訂正  | H20.4.17 | 中島 |
| B: 表記変更   | H27.8.6  | 鳥澤 |
| C: 受枠仕様変更 | H28.2    | 鳥澤 |

| 項番 | 名称       | 材質                   | 個数   | kg/個 | 記事      |
|----|----------|----------------------|------|------|---------|
|    | 受枠       | SS400                | 13.6 |      | 溶融亜鉛めっき |
|    | ペデグレート   | FCD500               | 28.0 |      | 樹脂系塗料塗装 |
|    | 製図       | 照査                   | 承認   |      |         |
|    | 千葉       | 本木                   | 新出谷  |      |         |
|    | 平成       | 年                    | 月    | 日    |         |
|    | 第一機材株式会社 |                      |      |      |         |
|    | 名称       | DKC 細目ペデグレート         |      |      |         |
|    | 名称       | DGT-50K、固定金具付        |      |      |         |
|    | 名称       | カラー舗装用専用受枠 (DF50-25) |      |      |         |
|    | 図番       | L-E3-00158C          |      |      |         |