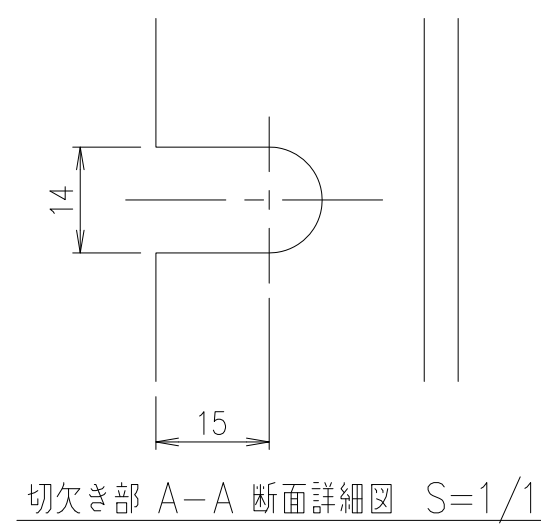


DGT-60K 断面詳細図 S=1/2



切欠き部 A-A 断面詳細図 S=1/1

耐荷重  
T-20c

内容	日付	編集
A: 耐荷重訂正	H20.4.17	中島
B: 表記変更	H27.8.6	鳥澤
C: 受枠仕様変更	H28.2	鳥澤

項番	名称	材質	個数	kg/個	記事
	受枠	SS400	16.3		溶融亜鉛めっき
	ペデグレート	FCD500	42.5		樹脂系塗料塗装
DKC 細目ペデグレート					
DGT-60K、固定金具付					
カラー舗装用専用受枠 (DF60-25)					
L-E3-00161C					

製図	照査	承認	1/5	名称
千葉	本木	新出谷		
平成 年 月 日				尺度
第一機材株式会社				三角法
				図番