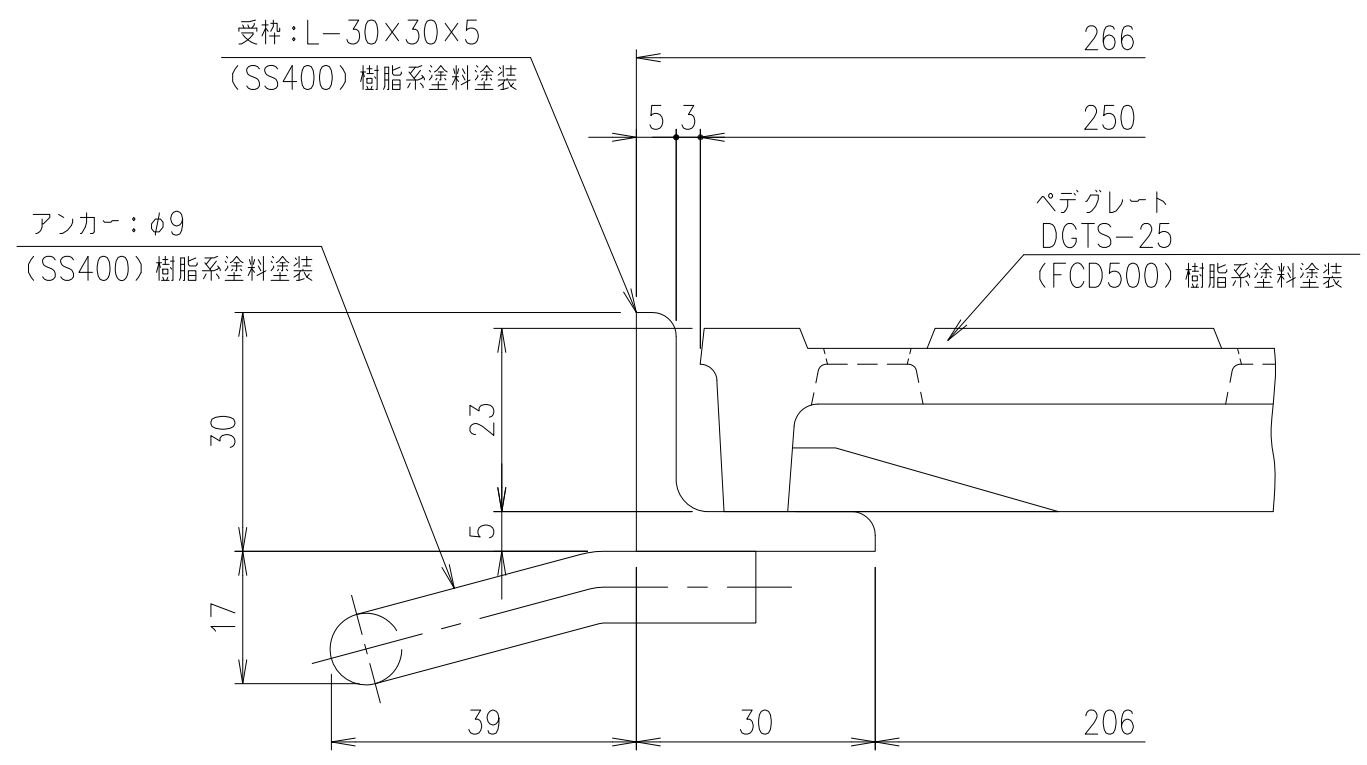


連結クサリ取付図 S=1/2



部分詳細

耐荷重
T-20c

親番	訂正	図歴	計算	実測	項番	名称	材質	個数	kg/個	記	事
						アンカー	SS400				樹脂系塗料塗装
						受 枠	SS400	12.8	kg/m組		樹脂系塗料塗装
						ペデグレート	FCD500	18.6			樹脂系塗料塗装
	A		アンカー仕様変更	H14.1.16	菅原	製 図	照 査	承 認	1	名称	中目ペデグレート DGTS-25
	B		耐荷重訂正	H20.4.17	中 島	宮 戸	菅 原	本 木	5		
	C		クサリ変更	H27.8.7	鳥 澤	年 月 日			尺 度		
						第一機材株式会社			三 角 法	図 番	L-E3-2164C