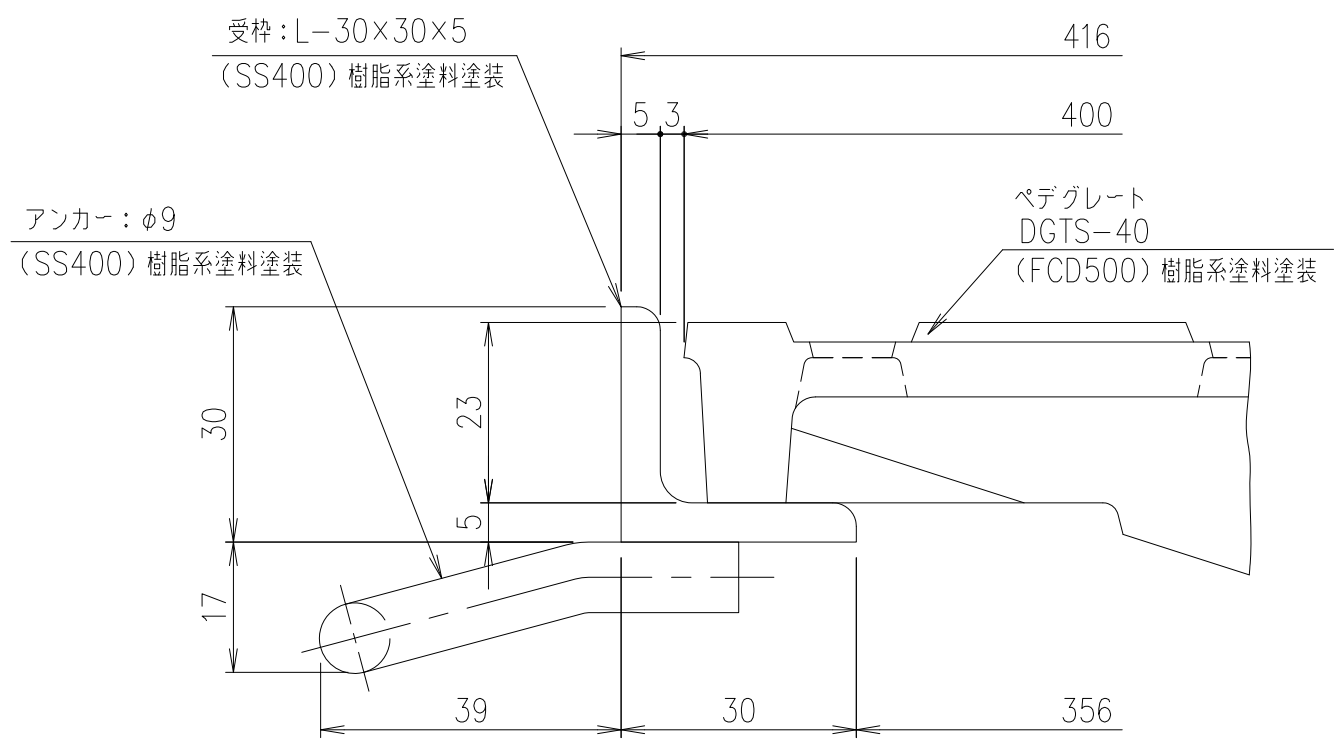


連結クサリ取付図 S=1/2



部分詳細

耐荷重
T-20c

項目	名称	材質	個数	kg/個	記事
	アンカー	SS400			樹脂系塗料塗装
	受 枠	SS400	4.8	kg/m組	樹脂系塗料塗装
	ペデグレート	FCD500	37.2		樹脂系塗料塗装
親番	製図	照査	承認	DKC ペデグレート	
訂正	B 耐荷重訂正	H20.4.17	中畷	1/5	名称 DGTS-40
	C リブ形状変更	H22.3.12	本木		
	D クサリ変更	H27.8.7	鳥澤		
図歴	第一機材株式会社			尺 寸	図 番 L-E3-4170D
				三 角 法	