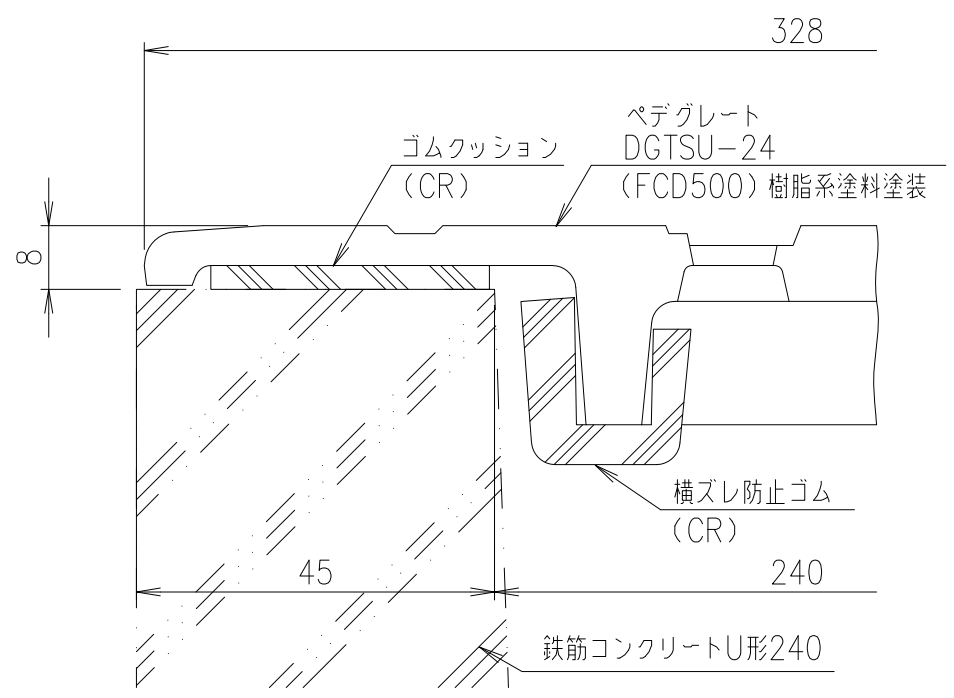


シャックル：呼び6
(SS400) 溶融亜鉛めっき

クサリ：φ6,L=500
(SWRM) 溶融亜鉛めっき

クサリ・シャックル取付け方法



部分詳細

荷重条件: T-20ランクC (敷地内仕様) (破壊荷重 200KN以上)

| | | | | | | | | | | | |
|-----|----|-------|----------|----|-------------|-------------------|--------------------------|----------------------------|------|------|---------|
| 総重量 | 計算 | | | | ペデプレート | | | FCD500 | 1 | 12.1 | 樹脂系塗料塗装 |
| 親番 | 実測 | | | | 項番 | 名称 | 材質 | 個数 | kg/個 | 記事 | |
| 訂正 | A | クサリ変更 | H27.8.10 | 鳥澤 | | 製図 照査 承認 宮戸 本木 | 1 / 3 名称 尺度 三角法 | DKC U字溝用ペデプレート DGTSU-24 | | | |
| 図歴 | | | | | 12年 12月 25日 | | | L-E3-3320A | | | |
| | | | | | 第一機材株式会社 | | | | | | |