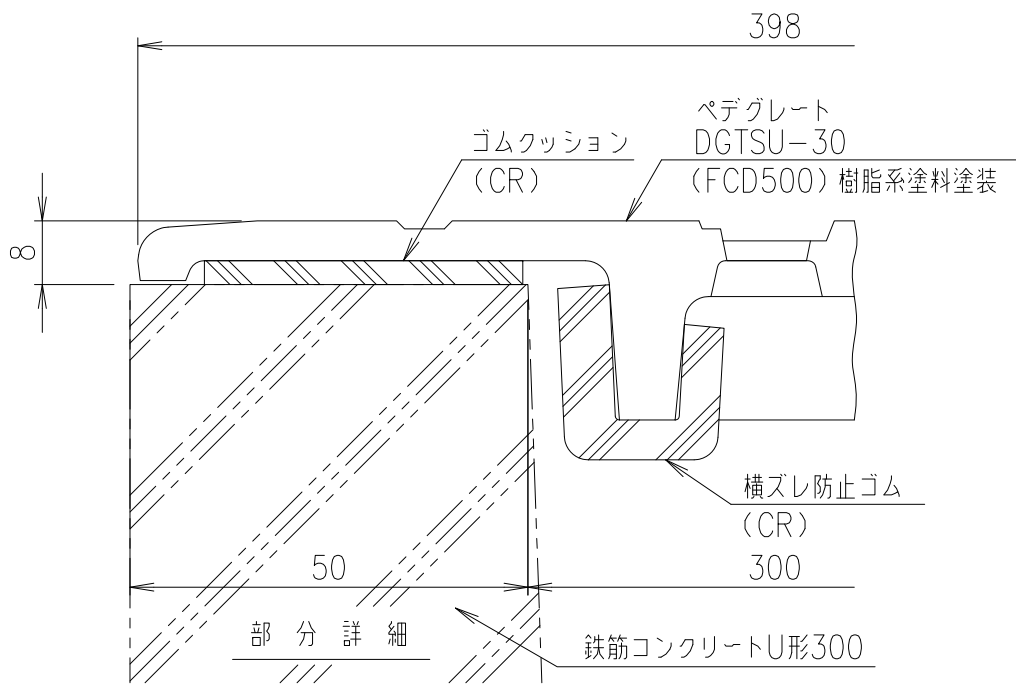


クサリ・シャクル取付け方法



荷重条件: T-20ランクC (敷地内仕様) (破壊荷重 200KN以上)

親番	訂正	図歴	計算 実測	項目	名称	材質	個数	kg/個	樹脂系塗料塗装
				項番	ペデグレート	FCD500	1	14.0	樹脂系塗料塗装
	A		クサリ変更		宮戸	本木			DKC U字溝用ペデグレート
			H27.8.10		12年 12月 25日				DGTSU-30
					第一機材株式会社				L-E3-3321A