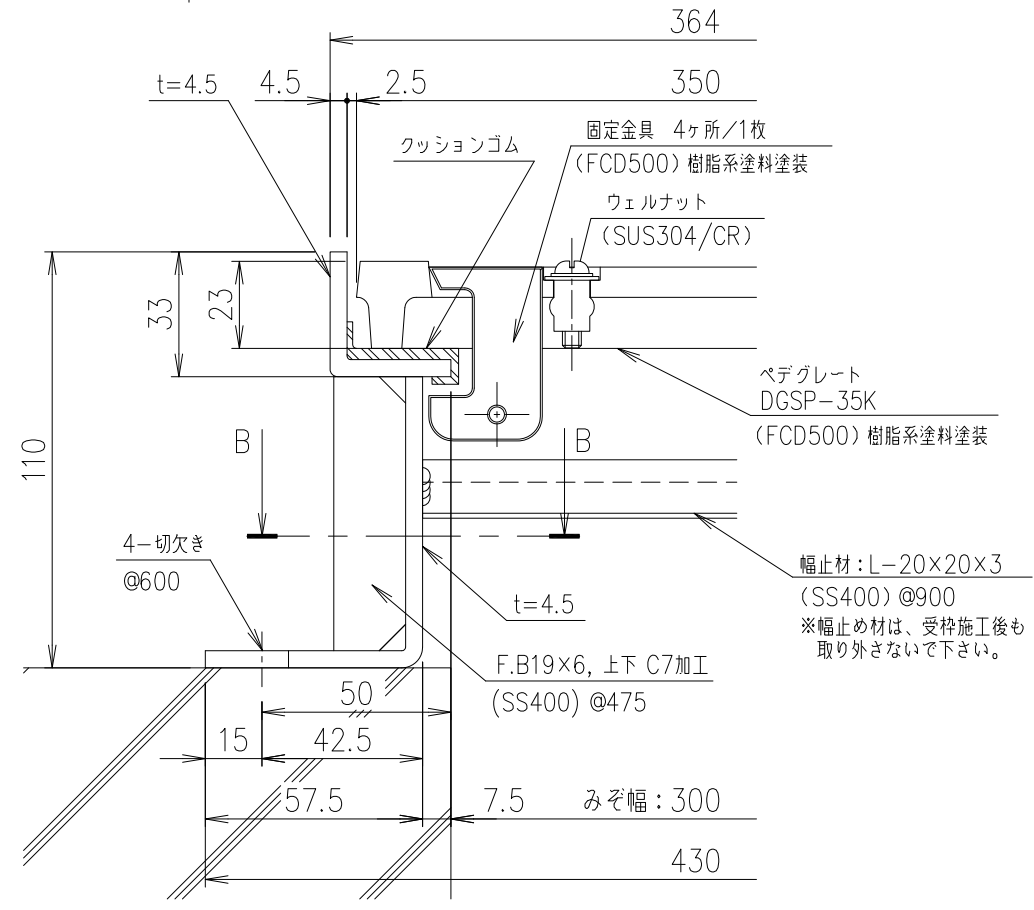
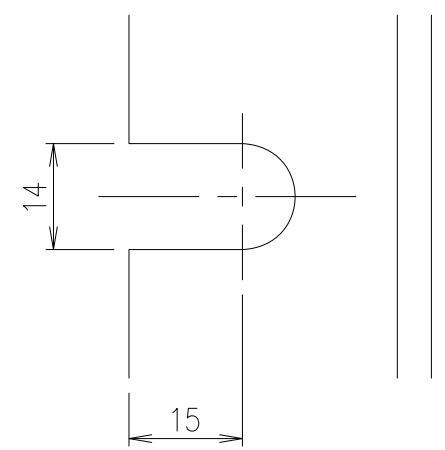


A部平面詳細図 (枠除外図) S=1/1



DGSP-25K 断面詳細図 S=1/2



切欠き部 B-B 断面詳細図 S=1/1

耐荷重  
T-20c

内容	日付	編集
A: 耐荷重訂正	H20.4.17	中寛
B: 表記変更	H27.8.10	鳥澤
C: 受枠仕様変更	H28.2	鳥澤

項番	名称	材質	個数	kg/個	記事
	受枠	SS400		14.0 kg/m組	熔融亜鉛めっき
	ペデグレート	FCD500		30.7	樹脂系塗料塗装
	製図	照査	承認		
	千葉	本木	新出谷		
	平成	年	月	日	
	第一機材株式会社				
	名称	DKC ペデグレート			
	図番	DGSP-35K、固定金具付カラ〜舗装用専用受枠 (IBF-25)			
	尺度	L-E3-00137C			