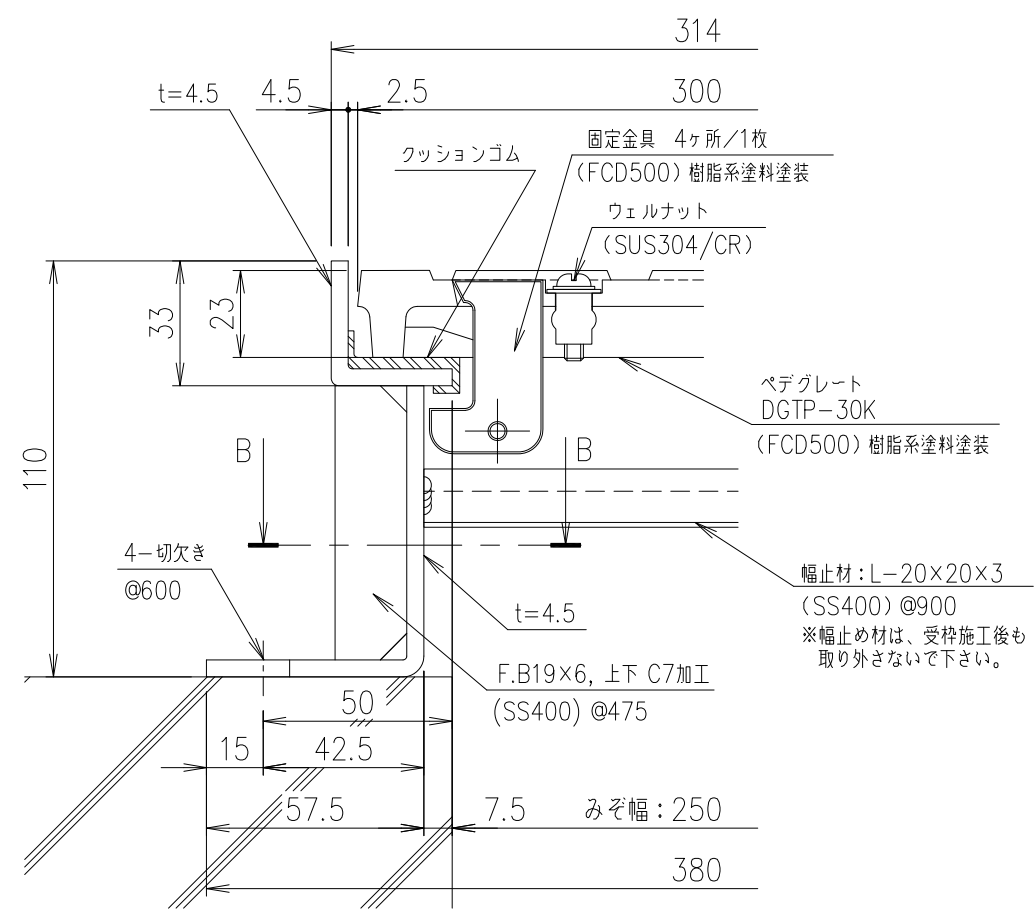
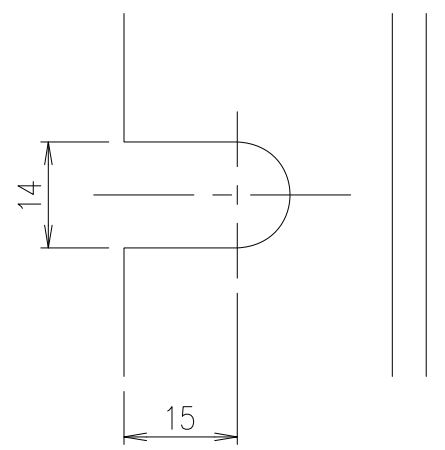


A部平面詳細図 (枠除外図) S=1/2



DGTP-30K 断面詳細図 S=1/2



切欠き部 B-B 断面詳細図 S=1/1

耐荷重  
T-20c

内容	日付	編集
A: 耐荷重訂正	H20.4.17	中島
B: 表記変更	H27.8.6	鳥澤
C: 受枠仕様変更	H28.2.	鳥澤

項番	名称	材質	個数	kg/個	記事
	受枠	SS400		13.9 kg/m組	熔融亜鉛めっき
	ペデグレート	FCD500		25.9	樹脂系塗料塗装
DKC 細目ペデグレート					
DGTP-30K、固定金具付カラ〜舗装用専用受枠 (IBF-25)					
L-E3-00146C					

製図	照査	承認	1/5	名称
千葉	本木	新出谷		
年月日			尺度	図番
第一機材株式会社				