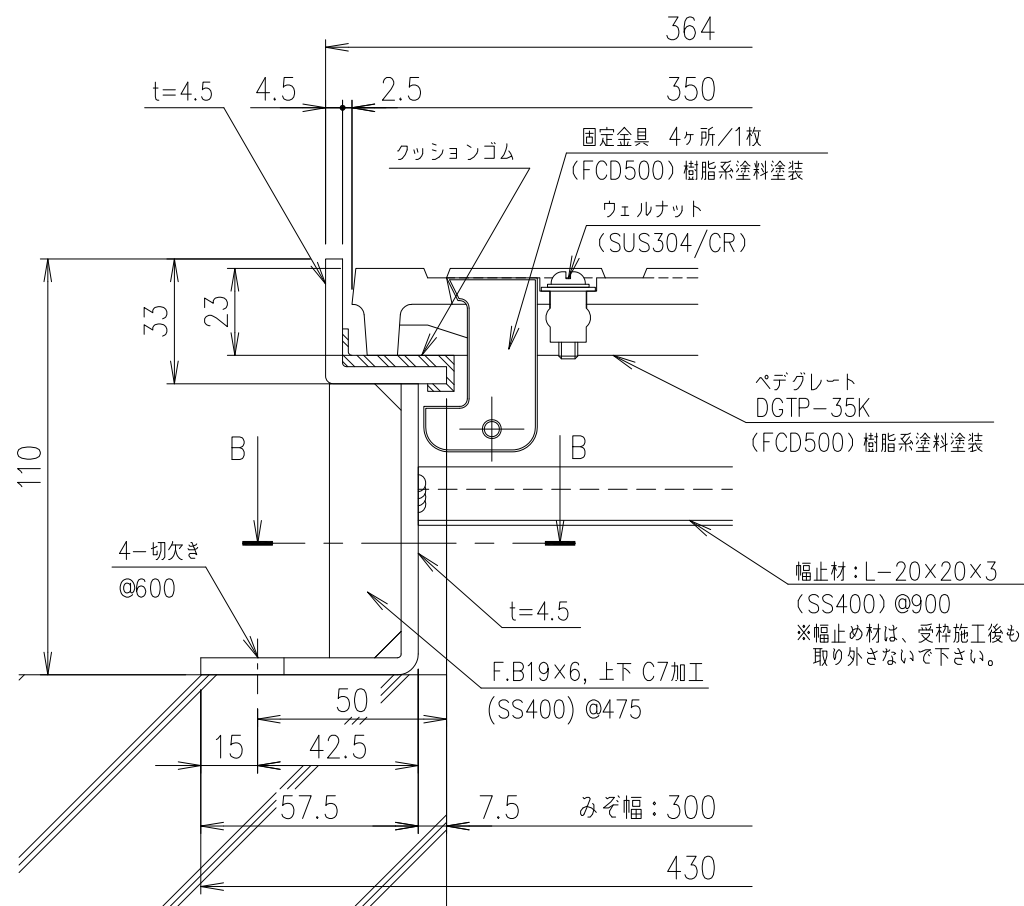
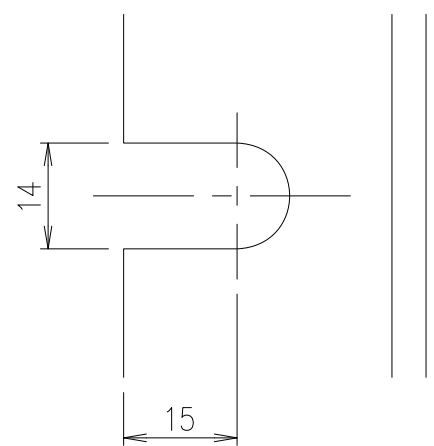


A部平面詳細図 (枠除外図) S=1/2



DGTP-35K 断面詳細図 S=1/2



切欠き部 B-B 断面詳細図 S=1/1

耐荷重
T-20c

内容	日付	編集
A: 耐荷重訂正	H20.4.17	中島
B: 表記変更	H27.8.6	鳥澤
C: 受枠仕様変更	H28.2.	鳥澤

項番	名称	材質	個数	kg/個	記事
	受枠	SS400		14.0 kg/m組	溶融亜鉛めっき
	ベデグレート	FCD500		33.0	樹脂系塗料塗装
	製図	照査	承認	DKC 細目ベデグレート	
	千葉	本木	新出谷	DGTP-35K、固定金具付	
	年月日	1/5		カラ〜舗装用専用受枠 (IBF-25)	
	第一機材株式会社			三角法	図番
					L-E3-00149C