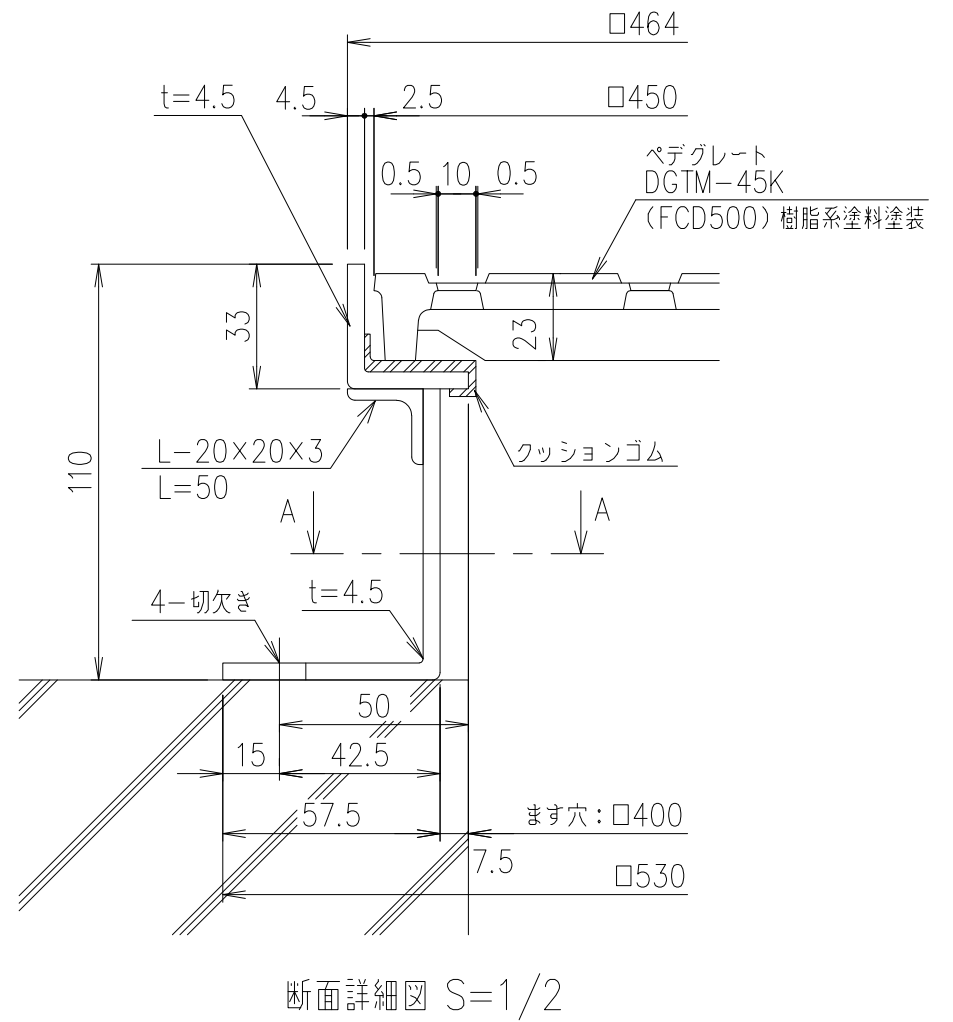


切欠き部 A-A 断面詳細図 S=1/1



断面詳細図 S=1/2

4	アイボルト	SWRM	溶融亜鉛めっき
3	クサリ:φ6 L=500	SWRM	
2	シャックル:呼び6	SS400	
1	丸棒:φ9	SR235	
項番	部品名	材質	表面処理

耐荷重  
T-20c

記号	内容	日付	編集
A	耐荷重訂正	2008.4.17	中崙
B	クサリ変更	2015.8.5	鳥澤
C	受枠仕様変更	2016.2	鳥澤
D	クサリ取付仕様位置変更	2020.11.11	相澤
親番			
図歴			

項番	名称	材質	個数	kg/個	記事
	受枠	SS400	12.2		溶融亜鉛めっき
	ベデグレート	FCD500	18.0		樹脂系塗料塗装
DKC 中目ベデグレート					
DGTM-45K、クサリ付					
カラー舗装用専用受枠 (DF45-25)					
L-E3-00174D					

第一機材株式会社  
平成 年 月 日  
製図 千葉 照査 本木 承認 新出谷  
1/5 名称  
三角法 図番