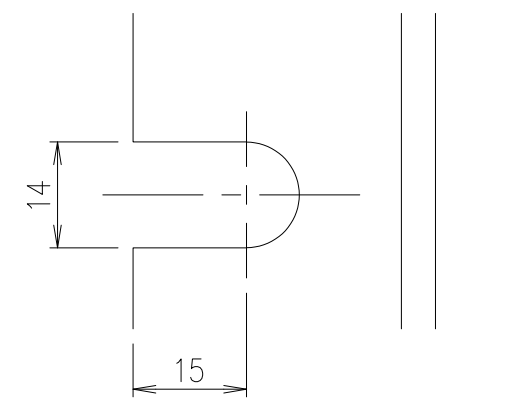
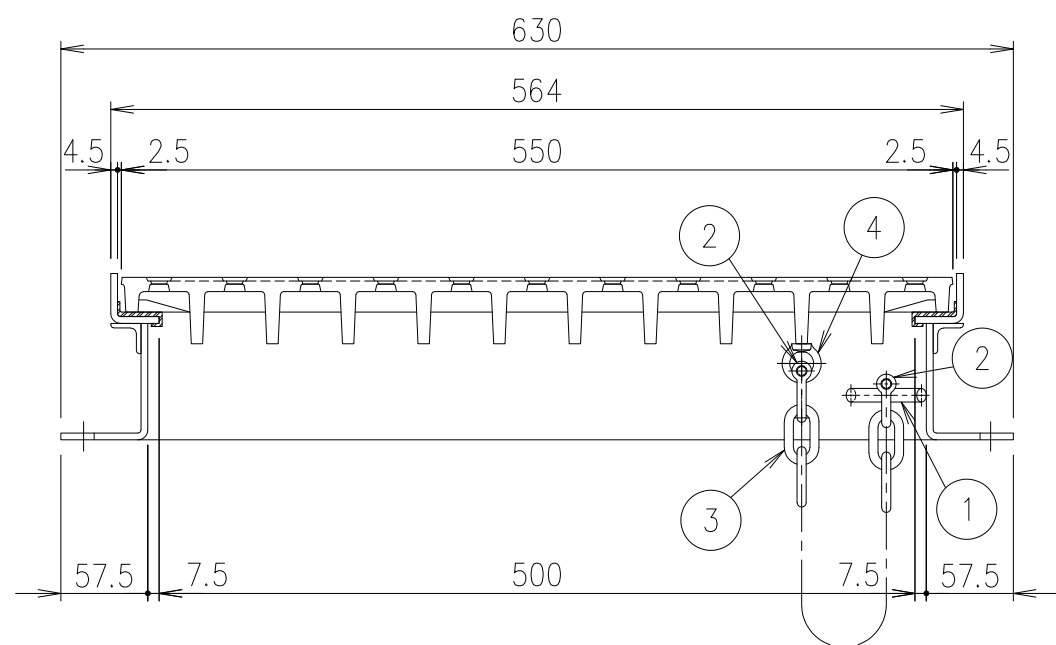


断面詳細図 S=1/2



切欠き部 A-A 断面詳細図 S=1/1

|    |               |       |         |
|----|---------------|-------|---------|
| 4  | アイボルト         | SWRM  | 溶融亜鉛めっき |
| 3  | クサリ: φ6 L=500 | SWRM  |         |
| 2  | シャックル: 呼び6    | SS400 |         |
| 1  | 丸棒: φ9        | SR235 |         |
| 項番 | 部品名           | 材質    | 表面処理    |

耐荷重  
T-20c

| 記号 | 内容          | 日付         | 編集 |
|----|-------------|------------|----|
| A  | 耐荷重訂正       | 2008.4.17  | 中畷 |
| B  | クサリ変更       | 2015.8.5   | 鳥澤 |
| C  | 受枠仕様変更      | 2016.2     | 鳥澤 |
| D  | クサリ取付仕様位置変更 | 2020.11.11 | 相澤 |
| 親番 |             |            |    |
| 図歴 |             |            |    |

| 受枠     | SS400    | 14.9 | 溶融亜鉛めっき |                      |    |
|--------|----------|------|---------|----------------------|----|
| ペデグレート | FCD500   | 28.0 | 樹脂系塗料塗装 |                      |    |
| 項番     | 名称       | 材質   | 個数      | kg/個                 | 記事 |
|        | 製図       | 照査   | 承認      | DKC 中目ペデグレート         |    |
|        | 千葉       | 本木   | 新出谷     | DGTM-55K、クサリ付        |    |
|        | 平成 年 月 日 |      |         | カラー舗装用専用受枠 (DF55-25) |    |
|        | 第一機材株式会社 |      |         | L-E3-00178D          |    |