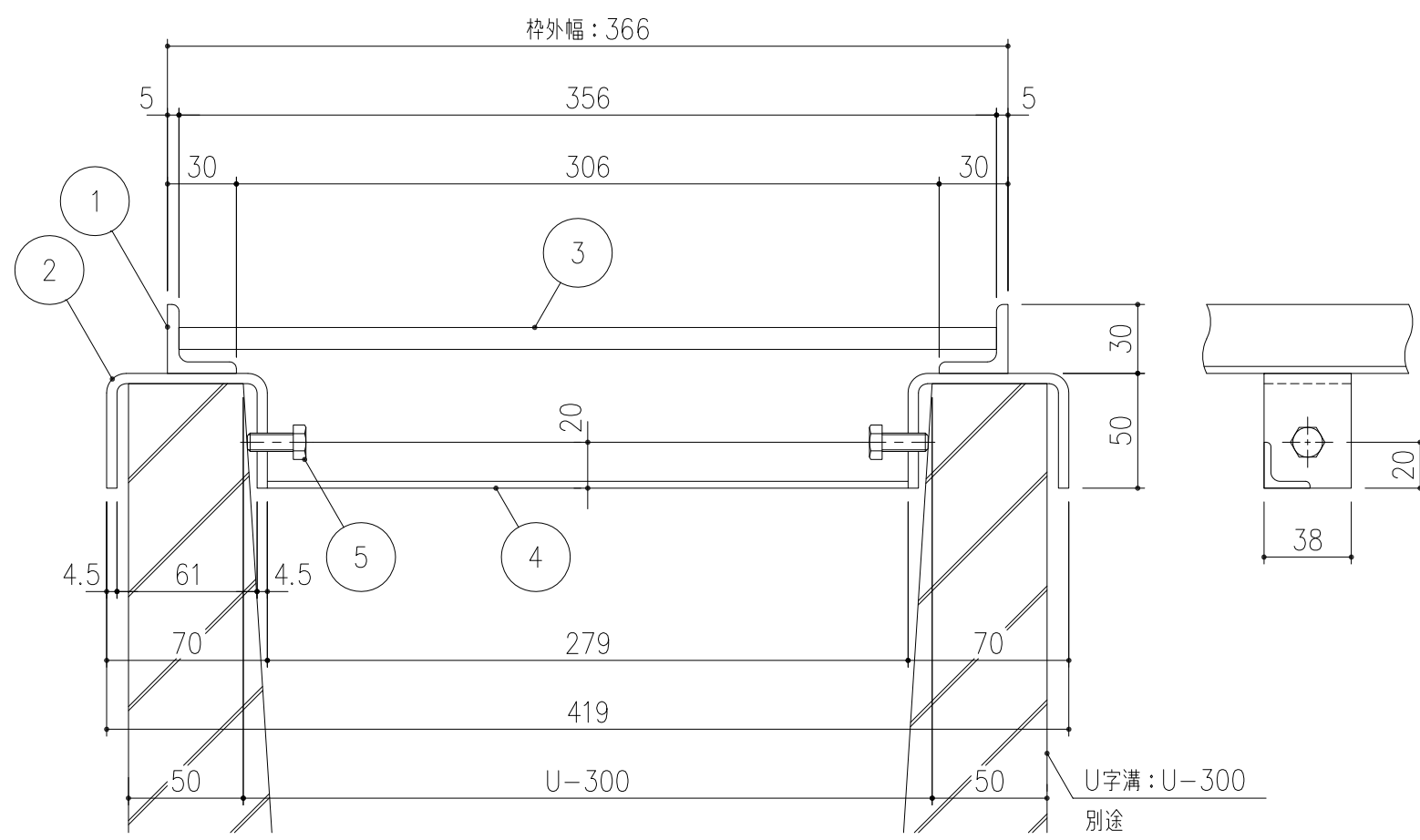


受枠 製品図 S=1/10



断面詳細図 S=1/3

注) 幅止め材 (L-20×20×3) は、受枠施工後も取り外さないでください。

項番	名称	材質	個数	kg/2m <sup>2</sup>	記事
5	固定ボルト: M8×20	SUS304			
4	幅止め材: L-20×20×3	SS400	10.5		溶融亜鉛めっき
3	幅止め材: □9.52				
2	幅止めスペーサー: t=4.5				
1	受枠: L-30×30×5				

記号	内容	日付	編集	担当	製図	照査	承認	1/10 尺度	名称	DKC			
					野口	千葉	金子					ダクダイル鑄鉄製ペダプレート用受枠 GSL-30C-U30-35 (蓋幅: 350mm用) U字溝: U-300用	
親番				2019年6月11日				三角法	図番	L-E3-01786			
図歴				第一機材株式会社									