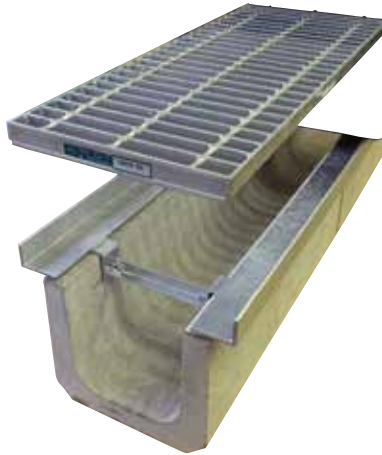


GN・GNN  
GNS・GNSN



歩行(歩道) ~ T-14

●特長

GN型みぞ蓋は、道路、駐車場、工場、広場などで帯状に長く連続する集排水用の側溝蓋として使用します。

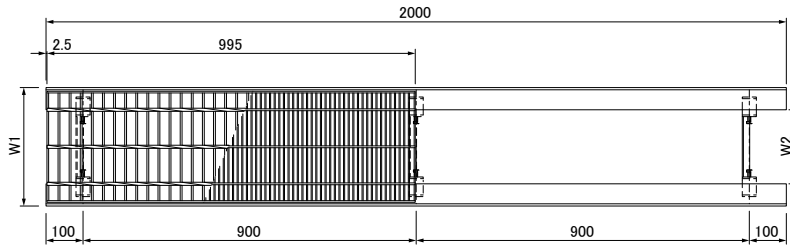
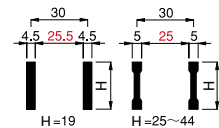
●備考

1. グレーチングの選定基準・特長・仕様・材質などは6-2~6-3ページ参照。
2. 荷重区分は6-4ページ、受枠の詳細は6-36ページ参照。
3. ボルト固定および寸法表以外のサイズも承ります。
4. 連結クリップ USは、T-6 荷重まで対応いたします。

●オプション部品 (詳細は6-5ページ参照)

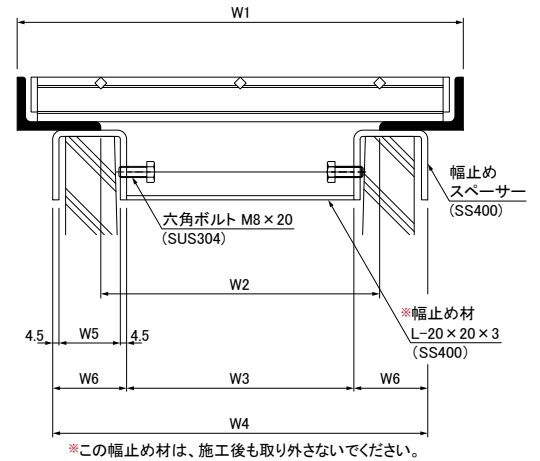
クサリ: C4CA-50 連結クリップ: US

●メインバーの詳細

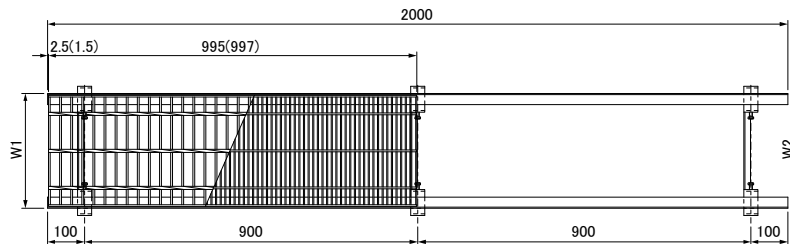


●受枠寸法表

通し受枠 2m組 (両サイド)							
みぞ幅ℓ	型式	W1	W2	W3	W4	W5	W6
180	GSL-23-U18	317	200	163	269	44	53
	GSL-31~38-U18	320	200	163	269	44	53
240	GSL-23-U24	367	250	209	349	61	70
	GSL-31~44-U24	370	250	209	349	61	70
300	GSL-31~50-U30	420	300	279	419	61	70

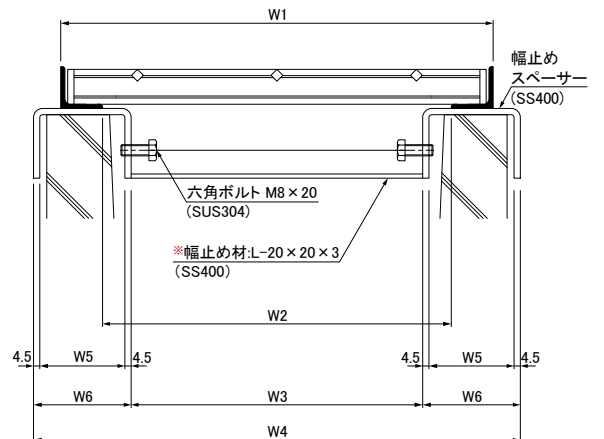


※この幅止め材は、施工後も取り外さないでください。



●受枠寸法表

通し受枠 2m組 (両サイド)							
みぞ幅ℓ	型式	W1	W2	W3	W4	W5	W6
*150	GSL-25A-U15	210	160	123	229	44	53
	GSL-30A-U15	210	150	123	229	44	53
*180	GSL-25A-U18	260	210	163	269	44	53
	GSL-30A-U18	260	200	163	269	44	53
	GL-37A-U18	267	200	163	269	44	53
300	GSL-23-U30	417	300	279	419	61	70



※この幅止め材は、施工後も取り外さないでください。