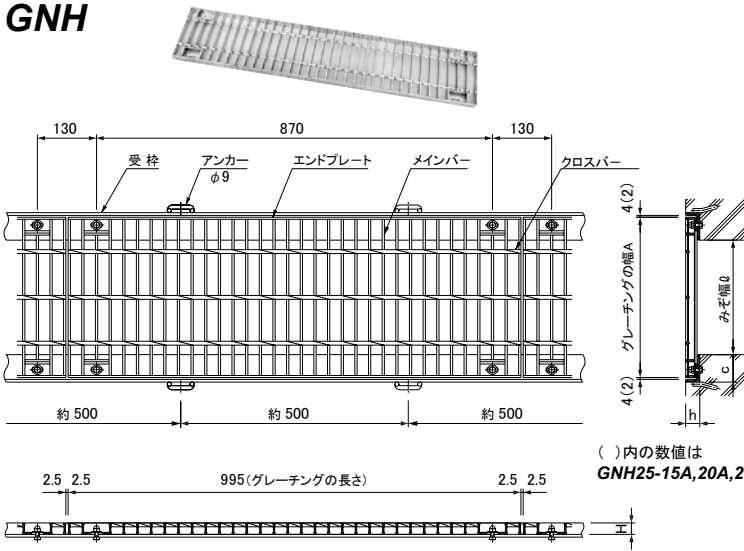


# 固定式みぞ蓋 横断溝用

〈公共建築協会評価品 T-2・T-6・T-14〉

## GNH



( )内の数値は  
GNH25-15A, 20A, 25A

### ●寸法表 (表内のtは受枠の厚みです。)

みぞ幅 l mm	みぞ蓋				通し受枠 (定尺2000mm)					適用荷重		
	A mm	H mm	型式	質量 kg/m	型式	h mm	c mm	t mm	質量 kg/m組	T-2	T-6	T-14
*150	200	25	GNH25-15A	6.8	GSL-30A-H	30	30.0	3.0	3.2	●	●	●
150	250	25	GNH25-15	8.5	GSL-31-H	31	60.0	6.0	8.5	●	●	●
*200	250	25	GNH25-20A	8.5	GSL-30A-H	30	30.0	3.0	3.2	●	●	●
		32	GNH32-20A	9.9	GL-37A-H	37	33.5	4.5	4.9	●	●	●
200	300	25	GNH25-20	10.1	GSL-31-H	31	60.0	6.0	8.5	●	●	●
		32	GNH32-20	11.6	GSL-38-H	38	60.0	6.0	9.5	●	●	●
*250	300	25	GNH25-25A	10.1	GSL-30A-H	30	30.0	3.0	3.2	●	●	●
250	350	25	GNH25-25	11.3	GSL-31-H	31	60.0	6.0	8.5	●	●	●
		38	GNH38-25	15.8	GSL-44-H	44	60.0	6.0	10.1	●	●	●

\*印のグレーチングの幅Aは、みぞ幅+50mm、その他はみぞ幅+100mmです。

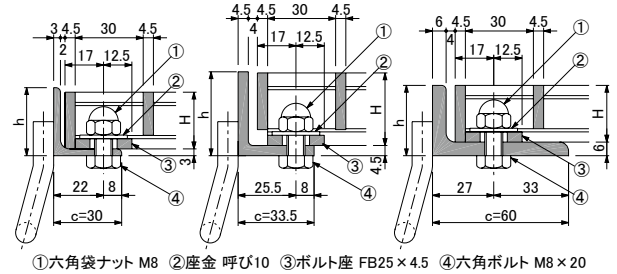
### ●特長

騒音防止で建築廻りの車路、スロープに最適です。公道には、適しません。

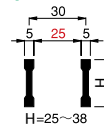
### ●備考

- 1.グレーチングの選定基準・特長・仕様・材質などは6-2~6-3ページ参照。
- 2.荷重区分は6-4ページ参照。

### ●断面詳細図



### ●メインバーの詳細



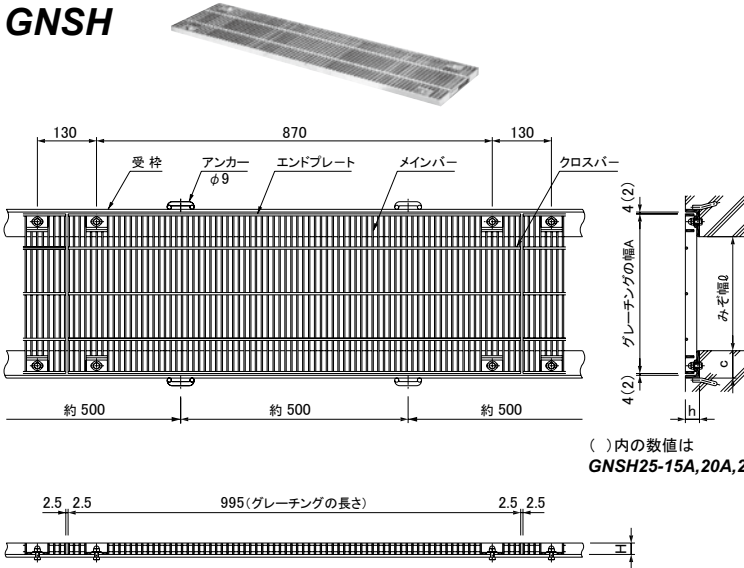
### ●オプション部品

- ボルト穴カバー (6-14ページ参照)
- CAP-13 (H=25用)
- CAP-13+CAP-14-32 (H=32用)
- CAP-13+CAP-14-38 (H=38用)
- ボックススパナ : MF-13 (6-5ページ参照)

# 固定式細目みぞ蓋 横断溝用

〈公共建築協会評価品 T-2・T-6・T-14〉

## GNSH



( )内の数値は  
GNSH25-15A, 20A, 25A

### ●寸法表 (表内のtは受枠の厚みです。)

みぞ幅 l mm	みぞ蓋				通し受枠 (定尺2000mm)					適用荷重		
	A mm	H mm	型式	質量 kg/m	型式	h mm	c mm	t mm	質量 kg/m組	T-2	T-6	T-14
*150	200	25	GNSH25-15A	10.2	GSL-30A-H	30	30.0	3.0	3.2	●	●	●
150	250	25	GNSH25-15	12.8	GSL-31-H	31	60.0	6.0	8.5	●	●	●
*200	250	25	GNSH25-20A	13.2	GSL-30A-H	30	30.0	3.0	3.2	●	●	●
200	300	25	GNSH25-20	15.4	GSL-31-H	31	60.0	6.0	8.5	●	●	●
		32	GNSH32-25A	19.4	GL-37A-H	37	33.5	4.5	4.9	●	●	●
*250	300	25	GNSH25-25A	15.4	GSL-30A-H	30	30.0	3.0	3.2	●	●	●
250	350	25	GNSH25-25	17.7	GSL-31-H	31	60.0	6.0	8.5	●	●	●
		32	GNSH32-25	22.6	GSL-38-H	38	60.0	6.0	9.5	●	●	●

\*印のグレーチングの幅Aは、みぞ幅+50mm、その他はみぞ幅+100mmです。

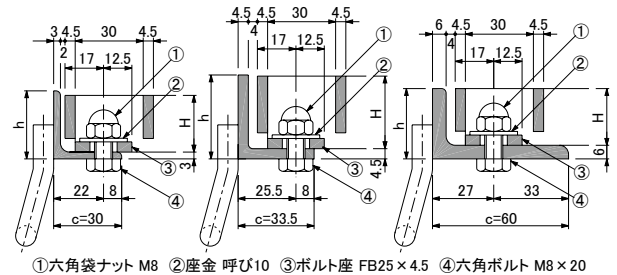
### ●特長

騒音防止で建築廻りの車路、スロープに最適です。公道には、適しません。

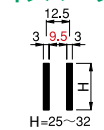
### ●備考

- 1.グレーチングの選定基準・特長・仕様・材質などは6-2~6-3ページ参照。
- 2.荷重区分は6-4ページ参照。

### ●断面詳細図



### ●メインバーの詳細



### ●オプション部品

- ボルト穴カバー (6-14ページ参照)
- CAP-12 (H=25用)
- CAP-12+CAP-14-32 (H=32用)
- ボックススパナ : MF-13 取手 : MF-20 (6-5ページ参照)

6 スチール製グレーチング