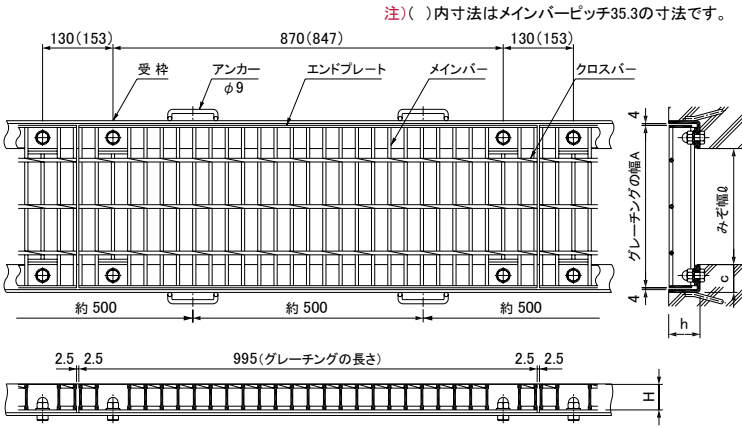
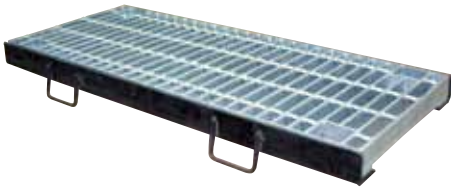


GH 重荷重公道用 (スパン:みぞ幅+50)
エコノミータイプ (スパン:みぞ幅)



●特長

1. ボルト固定式により、騒音防止効果があります。
2. 通し枠はAタイプ・Bタイプの2種類があります。
3. 重荷重公道用は、繰り返し荷重に耐えますので非常に交通量の多い公道のみぞ蓋として最適です。
4. エコノミータイプは、比較的車輛の通行量が少ない(1日8000台未満)場所に適用します。

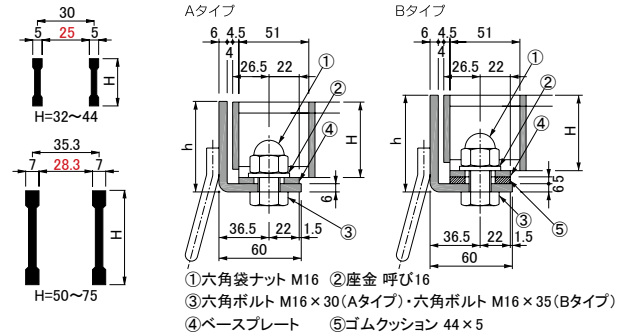
●オプション部品 (6-5ページ参照)

ボックススパン: **MF-7**

●オプション部品 (下記参照)

ボルト穴カバー
CAP-24 (H=32用), **CAP-25+CAP-18-38-45** (H=38用)
CAP-25+CAP-18-44-45 (H=44用), **CAP-27-56+CAP-28-50-53** (H=50用)
CAP-27-56+CAP-28-55-53 (H=55用), **CAP-27-56+CAP-28-60-53** (H=60用)
CAP-27-56+CAP-28-65-53 (H=65用), **CAP-27-56+CAP-28-75-53** (H=75用)

●メインバーの詳細 ●断面詳細図



●備考

1. グレーチングの選定基準・特長・仕様・材質などは6-2～6-3ページ参照。
2. 荷重区分は6-4ページ参照。

●標準詳細図集該当品

標準詳細図	型式	荷重・備考
都営住宅整備工事	3-9-5	GH(規格の全般) T-14～T-20
建築工事標準詳細図	9-12-4	GH(みぞ幅300) (枠付)

グレーチングのオプション部品 (固定式みぞ蓋用 ボルト穴カバー)

ボルト穴カバー	●適用機種	
CAP-12	GNSH25, GNSNH3-25	CAP-12,13 CAP-15 CAP-16,24 CAP-14 CAP-18,28
CAP-12+CAP-14-32	GNSH32, GNSNH3-32	25,27
CAP-13	GNH25, GNNH25	
CAP-13+CAP-14-32	GNH32, GNNH32	
CAP-13+CAP-14-38	GNH38, GNNH38	
CAP-15	GHS32, GHSN3-32	
CAP-16+CAP-18-38-32	GHS38, GHSN3-38	
CAP-24	GH32, GHN32	
CAP-25+CAP-18-38-45	GH38, GHN38, GHSN5-38	
CAP-25+CAP-18-44-45	GH44, GHN44, GHSN5-44	
CAP-25+CAP-18-50-45	GHSN5-50	
CAP-25+CAP-18-55-45	GHSN5-55	
CAP-25+CAP-18-60-45	GHSN5-60	
CAP-27-56+CAP-28-50-53	GH50, GHN50	
CAP-27-56+CAP-28-55-53	GH55, GHN55	
CAP-27-56+CAP-28-60-53	GH60, GHN60	
CAP-27-56+CAP-28-65-53	GH65, GHN65	
CAP-27-56+CAP-28-75-53	GH75, GHN75	

固定式みぞ蓋 横断溝用

●寸法表 ●重荷重=重荷重公道用 ●エコ=エコノミータイプ (表内のtは受枠の厚みです。)

みぞ幅 ℓ mm	みぞ蓋					通し受枠(定尺2000mm)					適用荷重							
	A mm	H mm	型式	タイプ	質量 kg/m	型式	h mm	c mm	t mm	質量 kg/m組	T-14		T-20		T-25			
											重荷重	エコ	重荷重	エコ	重荷重	エコ		
200	300	32	GH32-20	A	16.2	GSL-44-HA	44	60	6	10.2		●						
				B	16.9	GSL-50-HB	50	60	6	10.8								
		38	GH38-20	A	18.1	GSL-50-HA	50	60	6	10.8	●			●				
				B	18.8	GSL-56-HB	56	60	6	11.6								
		44	GH44-20	A	20.5	GSL-56-HA	56	60	6	11.6			●			●		
				B	21.2	GSL-61-HB	61	60	6	11.9								
		50	GH50-20	A	25.4	GSL-61-HA	61	60	6	11.9					●			
				B	26.1	GSL-66-HB	66	60	6	12.3								
		250	350	38	GH38-25	A	20.3	GSL-50-HA	50	60	6	10.8		●				
						B	21.0	GSL-56-HB	56	60	6	11.6						
44	GH44-25			A	22.5	GSL-56-HA	56	60	6	11.6	●			●				
				B	23.2	GSL-61-HB	61	60	6	11.9								
50	GH50-25			A	28.3	GSL-61-HA	61	60	6	11.9			●			●		
				B	29.0	GSL-66-HB	66	60	6	12.3								
55	GH55-25			A	30.5	GSL-66-HA	66	60	6	12.3					●			
				B	31.2	GSL-71-HB	71	60	6	12.8								
300	400			44	GH44-30	A	25.2	GSL-56-HA	56	60	6	11.6		●				
						B	25.9	GSL-61-HB	61	60	6	11.9						
		50	GH50-30	A	31.9	GSL-61-HA	61	60	6	11.9	●			●				
				B	32.6	GSL-66-HB	66	60	6	12.3								
		55	GH55-30	A	34.0	GSL-66-HA	66	60	6	12.3			●			●		
				B	34.7	GSL-71-HB	71	60	6	12.8								
		60	GH60-30	A	37.0	GSL-71-HA	71	60	6	12.8					●			
				B	37.7	GL-76-HB	76	60	6	13.3								
		350	450	50	GH50-35	A	35.3	GSL-61-HA	61	60	6	11.9	●	●				
						B	36.0	GSL-66-HB	66	60	6	12.3						
55	GH55-35			A	37.3	GSL-66-HA	66	60	6	12.3				●				
				B	38.0	GSL-71-HB	71	60	6	12.8								
60	GH60-35			A	41.1	GSL-71-HA	71	60	6	12.8			●			●		
				B	41.8	GL-76-HB	76	60	6	13.3								
65	GH65-35			A	43.1	GL-76-HA	76	60	6	13.3					●			
				B	43.8	GSL-81-HB	81	60	6	13.7								
400	500			50	GH50-40	A	38.0	GSL-61-HA	61	60	6	11.9		●				
						B	38.7	GSL-66-HB	66	60	6	12.3						
		55	GH55-40	A	40.8	GSL-66-HA	66	60	6	12.3	●							
				B	41.5	GSL-71-HB	71	60	6	12.8								
		60	GH60-40	A	44.5	GSL-71-HA	71	60	6	12.8				●				
				B	45.2	GL-76-HB	76	60	6	13.3								
		65	GH65-40	A	47.3	GL-76-HA	76	60	6	13.3			●			●		
				B	48.0	GSL-81-HB	81	60	6	13.7								
		75	GH75-40	A	53.8	GL-86-HA	86	60	6	14.1					●			
				B	54.5	GL-91-HB	91	60	6	14.7								
500	600	55	GH55-50	A	47.7	GSL-66-HA	66	60	6	12.3		●						
				B	48.4	GSL-71-HB	71	60	6	12.8								
		65	GH65-50	A	55.0	GL-76-HA	76	60	6	13.3	●			●				
				B	55.7	GSL-81-HB	81	60	6	13.7								
		75	GH75-50	A	63.1	GL-86-HA	86	60	6	14.1			●			●		
				B	63.8	GL-91-HB	91	60	6	15.1								

6 スチール製グレーチング