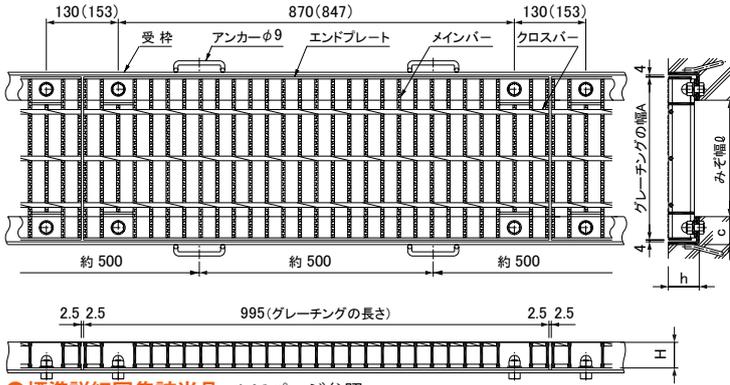


GHN 重荷重公道用 (スパン:みぞ幅+50)

エコノミータイプ (スパン:みぞ幅)

注) () 内寸法はメインバーピッチ35.3の寸法です。



●標準詳細図集該当品 6-31 ページ参照

●寸法表 ●重荷重=重荷重公道用 ●エコ=エコノミータイプ (表内のtは受枠の厚みです。)

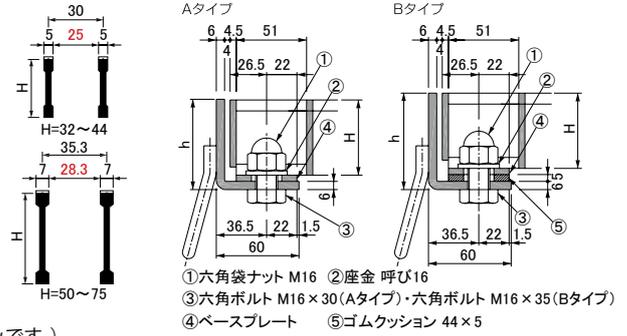
●特長 ●オプション部品 ●備考

ノーマルタイプと同様です。6-14 ページ参照。

●ノンスリップについて

ノンスリップタイプは、乾燥状態において一般品と比較した場合、「すべりにくい」という仕様の表現です。降雨時及び潤滑状態ではこの限りではありません。したがって、もしものスリップ事故や転倒事故には充分注意してください。

●メインバーの詳細 ●断面詳細図



- ①六角袋ナット M16
- ②座金 呼び16
- ③六角ボルト M16×30 (Aタイプ)・六角ボルト M16×35 (Bタイプ)
- ④ベースプレート
- ⑤ゴムクッション 44×5

スチール製グレーチング

みぞ幅 l mm	みぞ蓋						通し受枠 (定尺2000mm)				適用荷重								
	A mm	H mm	型式	タイプ	質量 kg/m	型式	h mm	c mm	t mm	質量 kg/m組	T-14		T-20		T-25				
											重荷重	エコ	重荷重	エコ	重荷重	エコ			
200	300	32	GHN32-20	A	15.8	GSL-44-HA	44	60	6	10.2		●							
				B	16.5	GSL-50-HB	50	60	6	10.8									
		38	GHN38-20	A	19.0	GSL-50-HA	50	60	6	10.8	●								
				B	19.7	GSL-56-HB	56	60	6	11.6									
		44	GHN44-20	A	21.0	GSL-56-HA	56	60	6	11.6									
				B	21.7	GSL-61-HB	61	60	6	11.9			●				●		
50	GHN50-20	A	25.0	GSL-61-HA	61	60	6	11.9											
		B	25.7	GSL-66-HB	66	60	6	12.3								●			
250	350	38	GHN38-25	A	20.0	GSL-50-HA	50	60	6	10.8			●						
				B	20.7	GSL-56-HB	56	60	6	11.6									
		44	GHN44-25	A	23.4	GSL-56-HA	56	60	6	11.6									
				B	24.1	GSL-61-HB	61	60	6	11.9	●			●					
		50	GHN50-25	A	29.3	GSL-61-HA	61	60	6	11.9									
				B	30.0	GSL-66-HB	66	60	6	12.3								●	
55	GHN55-25	A	31.4	GSL-66-HA	66	60	6	12.3											
		B	32.1	GSL-71-HB	71	60	6	12.8								●			
300	400	44	GHN44-30	A	25.0	GSL-56-HA	56	60	6	11.6									
				B	25.7	GSL-61-HB	61	60	6	11.9									
		50	GHN50-30	A	32.5	GSL-61-HA	61	60	6	11.9									
				B	33.2	GSL-66-HB	66	60	6	12.3	●							●	
		55	GHN55-30	A	35.1	GSL-66-HA	66	60	6	12.3									
				B	35.8	GSL-71-HB	71	60	6	12.8								●	
60	GHN60-30	A	38.2	GSL-71-HA	71	60	6	12.8											
		B	38.9	GL-76-HB	76	60	6	13.1									●		
350	450	50	GHN50-35	A	35.7	GSL-61-HA	61	60	6	11.9									
				B	36.4	GSL-66-HB	66	60	6	12.3	●	●							
		55	GHN55-35	A	38.1	GSL-66-HA	66	60	6	12.3									
				B	38.8	GSL-71-HB	71	60	6	12.8								●	
		60	GHN60-35	A	41.8	GSL-71-HA	71	60	6	12.8									
				B	42.5	GL-76-HB	76	60	6	13.1									●
65	GHN65-35	A	44.2	GL-76-HA	76	60	6	13.1											
		B	44.9	GSL-81-HB	81	60	6	13.7									●		
400	500	50	GHN50-40	A	38.2	GSL-61-HA	61	60	6	11.9									
				B	38.9	GSL-66-HB	66	60	6	12.3									
		55	GHN55-40	A	42.0	GSL-66-HA	66	60	6	12.3									
				B	42.7	GSL-71-HB	71	60	6	12.8	●								
		60	GHN60-40	A	45.0	GSL-71-HA	71	60	6	12.8									
				B	45.7	GL-76-HB	76	60	6	13.1									●
65	GHN65-40	A	48.2	GL-76-HA	76	60	6	13.1											
		B	48.9	GSL-81-HB	81	60	6	13.7									●		
75	GHN75-40	A	54.9	GL-86-HA	86	60	6	14.0											
		B	55.6	GL-91-HB	91	60	6	14.5									●		
450	550	55	GHN55-45	A	44.5	GSL-66-HA	66	60	6	12.3									
				B	45.2	GSL-71-HB	71	60	6	12.8	●	●							
		65	GHN65-45	A	51.5	GL-76-HA	76	60	6	13.1									
				B	52.2	GSL-81-HB	81	60	6	13.7								●	
		75	GHN75-45	A	59.5	GL-86-HA	86	60	6	14.0									
				B	60.2	GL-91-HB	91	60	6	14.5									●
500	600	55	GHN55-50	A	48.2	GSL-66-HA	66	60	6	12.3									
				B	48.9	GSL-71-HB	71	60	6	12.8									
		65	GHN65-50	A	56.4	GL-76-HA	76	60	6	13.1									
				B	57.1	GSL-81-HB	81	60	6	13.7	●								
		75	GHN75-50	A	64.4	GL-86-HA	86	60	6	14.0									
				B	65.1	GL-91-HB	91	60	6	14.5									●
550	650	60	GHN60-55	A	56.5	GSL-71-HA	71	60	6	12.8									
				B	57.2	GL-76-HB	76	60	6	13.1									
		75	GHN75-55	A	68.4	GL-86-HA	86	60	6	14.0									
				B	69.1	GL-91-HB	91	60	6	14.5									
		65	GHN65-60	A	64.6	GL-76-HA	76	60	6	13.1									
				B	65.3	GSL-81-HB	81	60	6	13.7									●
75	GHN75-60	A	73.4	GL-86-HA	86	60	6	14.0											
		B	74.1	GL-91-HB	91	60	6	14.5									●		