

GNH・GNSH  
GNNH・GNSNH



歩行(歩道) ~ T-14

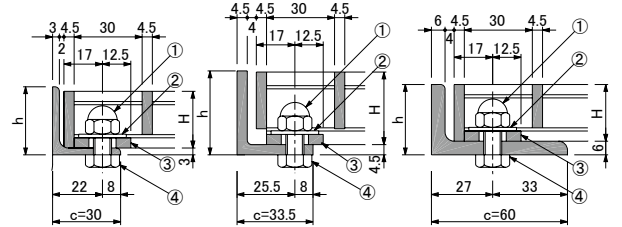
●特長

騒音防止で建築廻りの車路、スロープに最適です。公道には、適しません。

●備考

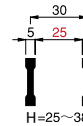
1. グレーチングの選定基準・特長・仕様・材質などは6-2~6-3ページ参照。
2. 荷重区分は6-4ページ参照。

●断面詳細図(幅止めスペーサー除外図)



①六角袋ナット M8 ②座金 呼び10 ③ボルト座 FB25×4.5 ④六角ボルト M8×20

●メインバーの詳細



●オプション部品

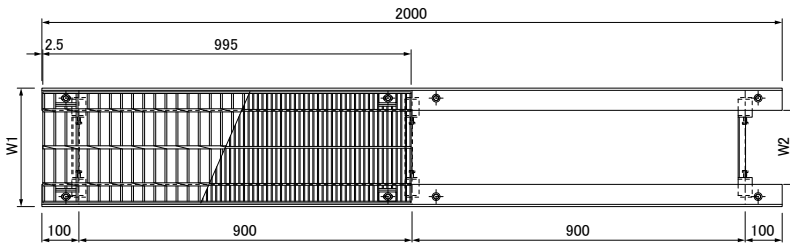
ボルト穴カバー(6-14ページ参照)

**CAP-13**(H=25用)

**CAP-13+CAP-14-32**(H=32用)

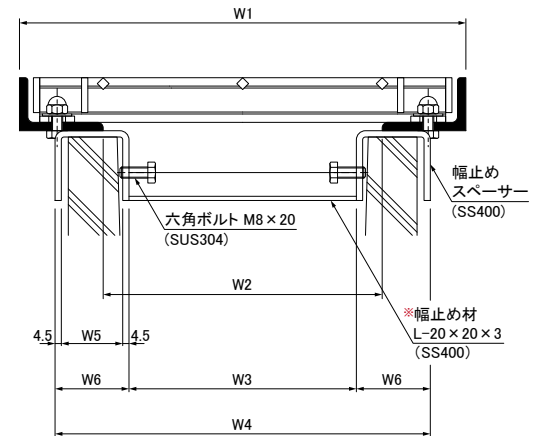
**CAP-13+CAP-14-38**(H=38用)

ボックススパナ: **MF-13**(6-5ページ参照)

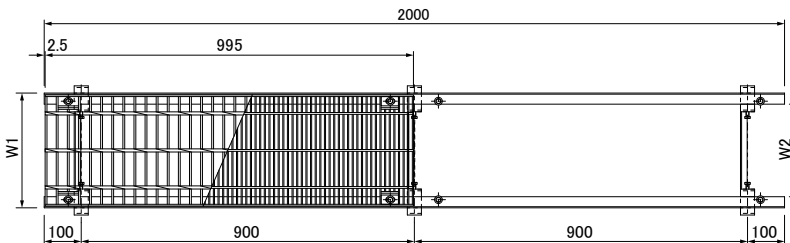


●受枠寸法表

通し受枠 2m組 (両サイド)							
みぞ幅ℓ	型式	W1	W2	W3	W4	W5	W6
150	GSL-31-H-U15	270	150	123	229	44	53
180	GSL-31-38-H-U18	320	200	163	269	44	53
240	GSL-31~44-H-U24	370	250	209	349	61	70

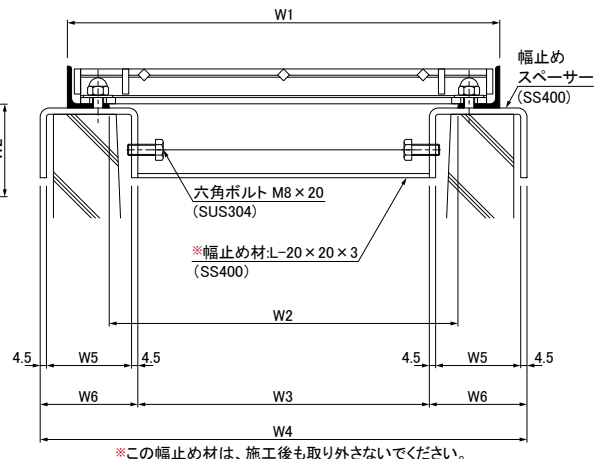


※この幅止め材は、施工後も取り外さないでください。



●受枠寸法表

通し受枠 2m組 (両サイド)							
みぞ幅ℓ	型式	W1	W2	W3	W4	W5	W6
*150	GSL-30A-H-U15	210	150	123	229	44	53
*180	GSL-30A-H-U18	260	200	163	269	44	53
	GL-37A-H-U18	267	200	163	269	44	53
*240	GSL-30A-H-U24	310	250	209	349	61	70
	GL-37A-H-U24	317	250	209	349	61	70



※この幅止め材は、施工後も取り外さないでください。