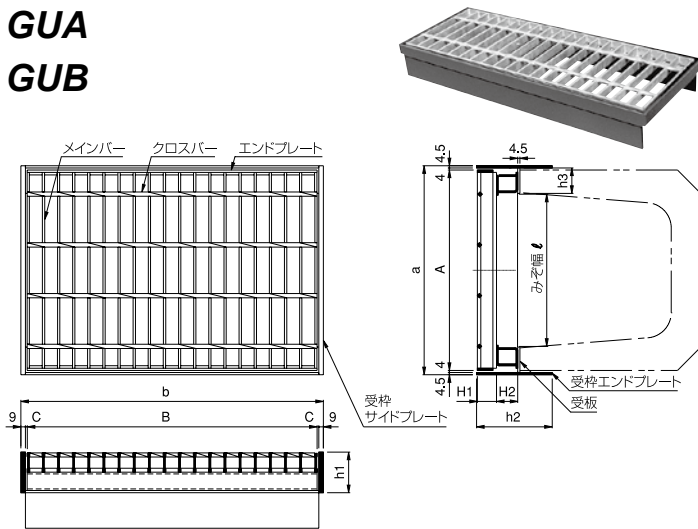


GUA  
GUB



●特長

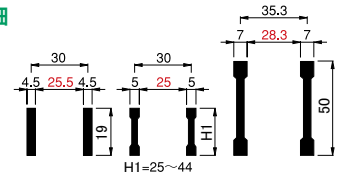
GUA・GUB型かさ上げタイプU字溝蓋は、JIS A 5305「鉄筋コンクリートU形」の上にJIS A 5334「U字ふた」を施設する際、U形ふたのみでは集水しきれない場合に使用します。【実用新案品】

また、受枠はコンクリートU型ふたと面一にU字溝をまたぐようにセットできますので同蓋のズレ止め防止及び舗装止めになります。

●備考

1. グレーチングの選定基準・特長・仕様・材質などは6-2~6-3ページ参照。
2. 荷重区分は6-4ページ参照。

●メインバーの詳細



●GUA寸法表 側溝衝撃なし

みぞ幅 ℓ mm	U字溝用ます蓋						四方受枠							適用荷重 T-2
	A mm	B mm	H1 mm	H2 mm	型式	質量 kg/枚	a mm	b mm	h1 mm	h2 mm	h3 mm	C mm	質量 kg	
150	205	575	19	6	GUA19-15	4.8	222	600	25	75	32	3.5	5.2	●
180	245	575	19	12	GUA19-18	6.4	262	600	32	75	32	3.5	5.6	●
240	325	575	19	16	GUA19-24	7.8	342	600	38	75	32	3.5	6.2	●
300	395	575	19	25	GUA19-30	10.2	412	600	50	75	50	3.5	8.1	●
360	455	575	25	25	GUA25-36	11.7	472	600	50	75	50	3.5	8.5	●
450	555	575	32	22	GUA32-45	16.8	572	600	60	75	50	3.5	10.0	●

●GUB寸法表 側溝衝撃なし

みぞ幅 ℓ mm	U字溝用ます蓋						四方受枠							適用荷重 T-6
	A mm	B mm	H1 mm	H2 mm	型式	質量 kg/枚	a mm	b mm	h1 mm	h2 mm	h3 mm	C mm	質量 kg	
150	205	575	19	56	GUB19-15	8.9	222	600	80	150	50	3.5	10.7	●
180	245	575	25	50	GUB25-18	9.6	262	600	80	150	50	3.5	11.2	●
240	325	575	32	48	GUB32-24	12.4	342	600	80	150	50	3.5	12.1	●
300	395	575	38	42	GUB38-30	15.0	412	600	80	150	50	3.5	12.9	●
360	455	575	44	36	GUB44-36	17.6	472	600	80	150	50	3.5	13.6	●
450	555	575	50	45	GUB50-45	18.3	572	600	100	150	50	5.0	16.3	●

●納まり図

