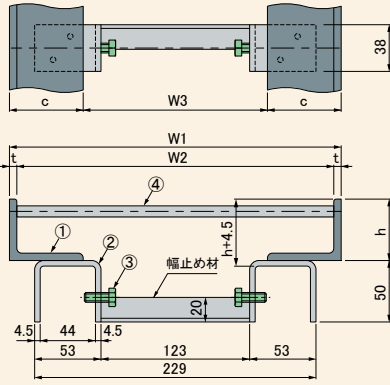


スチール製U字溝用受枠(幅止めスペーサー付) 溶融亜鉛めっき

GSL-25A, 30A-U15・GSL-23, 31~81-U15

①~④は下記参照

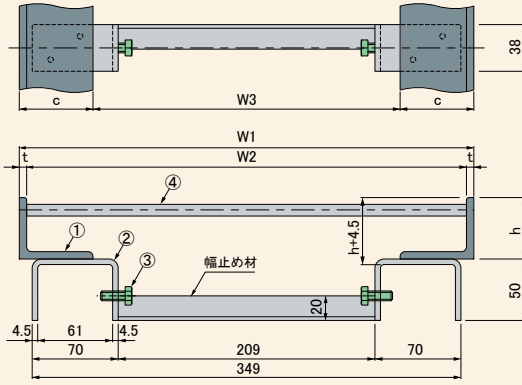


蓋高 mm	型式	h mm	質量 kg/2m組
19	25A	25	6.1
25	30A	30	7.0
19	23	23.5	12.6
25	31	31	17.7
32	38	38	19.0
38	44	44	20.1
44	50	50	21.2
50	56	56	22.8
55	61	61	23.4
60	66	66	24.3
65	71	71	25.3
75	81	81	27.1

型式	W1 mm	W2 mm	W3 mm	c mm	t mm
25A	210	204	160	25	3
30A	210	204	150	30	3
23	267	258	150	58.5	4.5
31~81	270	258	150	60	6

GSL-25A, 30A-U24・GSL-23, 31~81-U24

①~④は下記参照

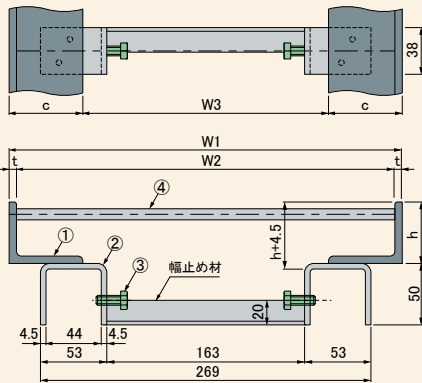


蓋高 mm	型式	h mm	質量 kg/2m組
19	25A	25	6.6
25	30A	30	7.5
19	23	23.5	13.1
25	31	31	18.2
32	38	38	19.5
38	44	44	20.6
44	50	50	21.7
50	56	56	23.3
55	61	61	23.9
60	66	66	24.8
65	71	71	25.8
75	81	81	27.6

型式	W1 mm	W2 mm	W3 mm	c mm	t mm
25A	310	304	260	25	3
30A	310	304	250	30	3
23	367	358	250	58.5	4.5
*37A	317	308	250	33.5	4.5
31~81	370	358	250	60	6

GSL-25A, 30A-U18・GSL-23, 31~81-U18 *GL-37A-U18

①~④は下記参照

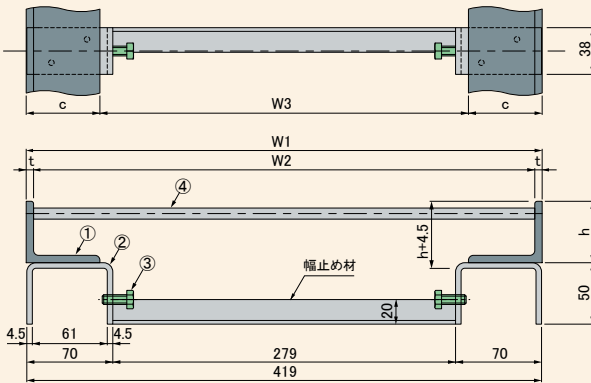


蓋高 mm	型式	h mm	質量 kg/2m組
19	25A	25	6.3
25	30A	30	7.2
32	37A	37	9.1
19	23	23.5	12.8
25	31	31	17.9
32	38	38	19.2
38	44	44	20.3
44	50	50	21.4
50	56	56	23.0
55	61	61	23.6
60	66	66	24.5
65	71	71	25.5
75	81	81	27.3

型式	W1 mm	W2 mm	W3 mm	c mm	t mm
25A	260	254	210	25	3
30A	260	254	200	30	3
*37A	267	254	200	33.5	4.5
23	317	308	200	58.5	4.5
31~81	320	308	200	60	6

GSL-25A, 30A-U30・GSL-23, 31~81-U30

①~④は下記参照



蓋高 mm	型式	h mm	質量 kg/2m組
19	25A	25	6.8
25	30A	30	7.7
19	23	23.5	13.3
25	31	31	18.4
32	38	38	19.7
38	44	44	20.8
44	50	50	21.9
50	56	56	23.5
55	61	61	24.1
60	66	66	25.0
65	71	71	26.0
75	81	81	27.8

型式	W1 mm	W2 mm	W3 mm	c mm	t mm
25A	360	354	310	25	3
30A	360	354	300	30	3
23	417	408	300	58.5	4.5
31~81	420	408	300	60	6

適用機種

- GN 6-6
- GNN 6-8
- GNS 6-9
- GNSN 6-10

- (注) 溝用幅止めスペーサの幅止め材は、施工後も取り外さないでください。
- ❖ U字溝用幅止めスペーサー使用の場合は、標準アンカーは付属しません。
- ❖ U字溝上部と受枠下部とのスキマはモルタル等で埋めてください。

- ①受枠
- ②幅止めスペーサー
- ③六角ボルト M8
- ④幅止め材

U字溝用受枠の設置断面図

