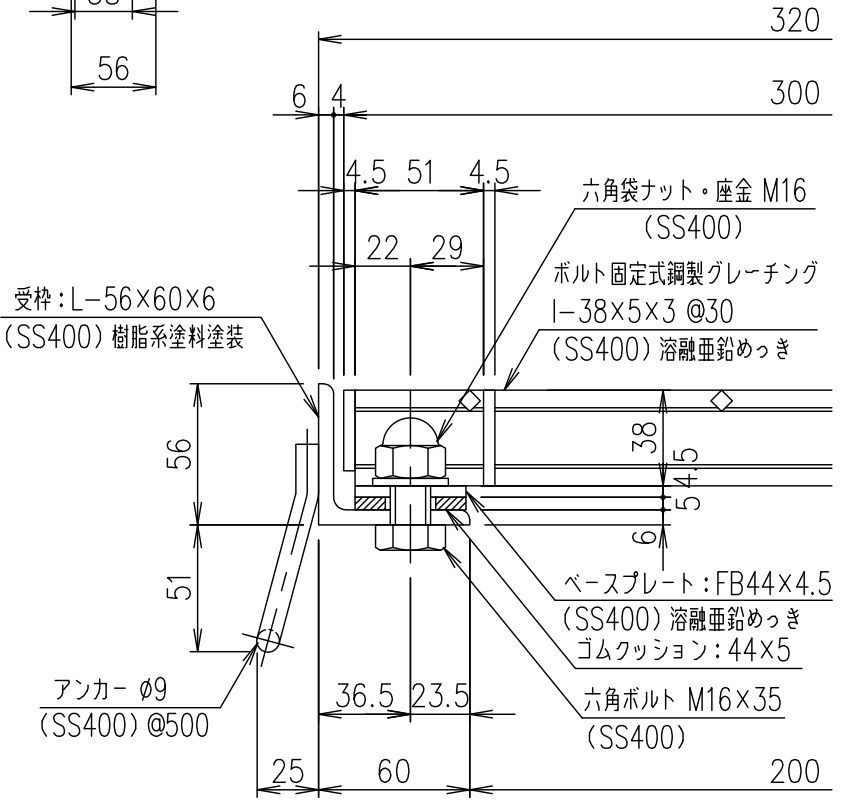
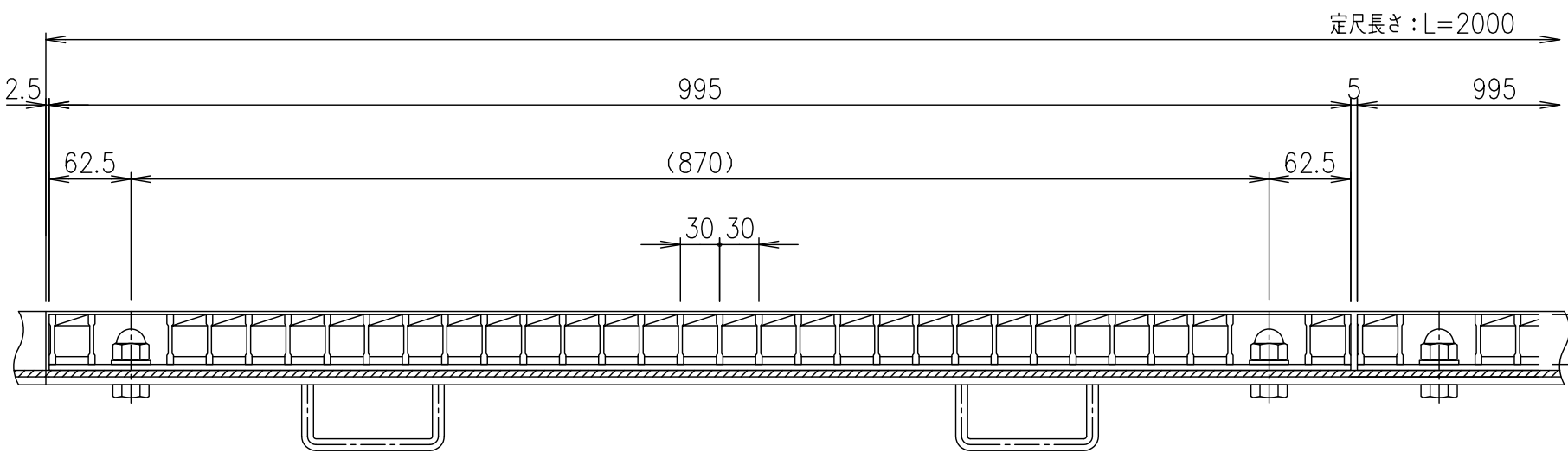


メインバー詳細図 S=1/2



断面詳細図 S=1/3

適用荷重	
重荷重公道用	エコノミータイプ
T-14	T-20

記号	内容	日付	編集
親番			
図歴			

項番	名称	材質	個数	kg/個	記事
	受枠	SS400		11.6	樹脂系塗料塗装
	鋼製グレーチング	SS400		18.8	溶融亜鉛めっき
DKC 鋼製グレーチング側溝蓋					
名称 GH38-20B 受枠: GSL-56-HB					
図番 G-E3-05221					

担当	製図	照査	承認	1/5 名称 三角法 図番
	高田	本木	伊藤	
平成 年 月 日				
第一機材株式会社				