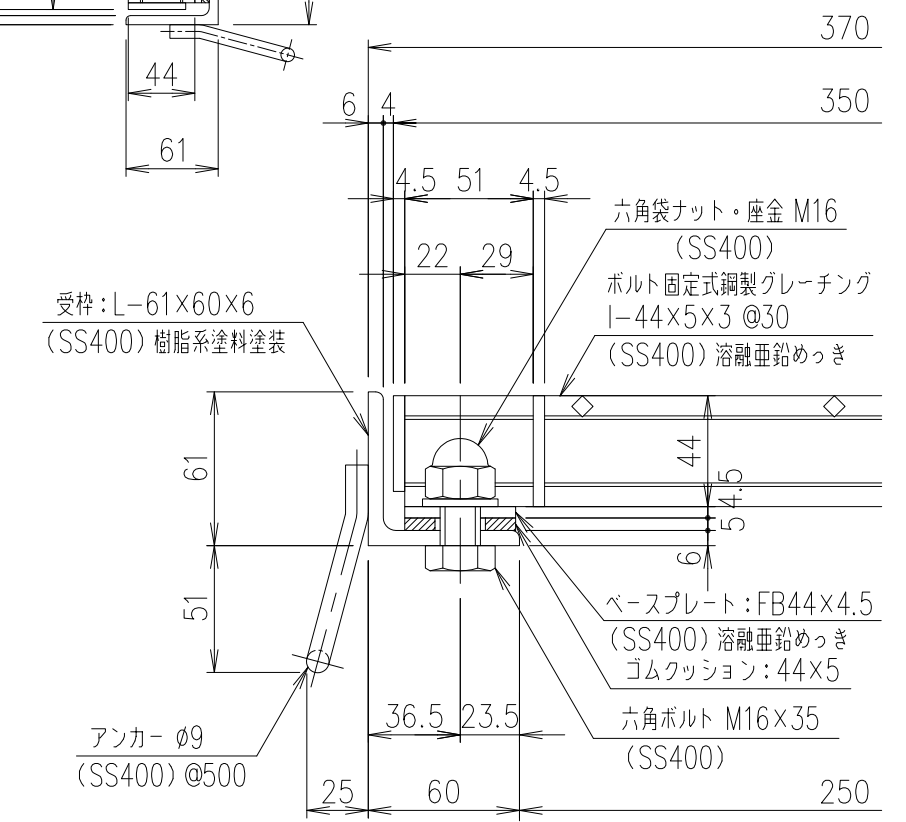
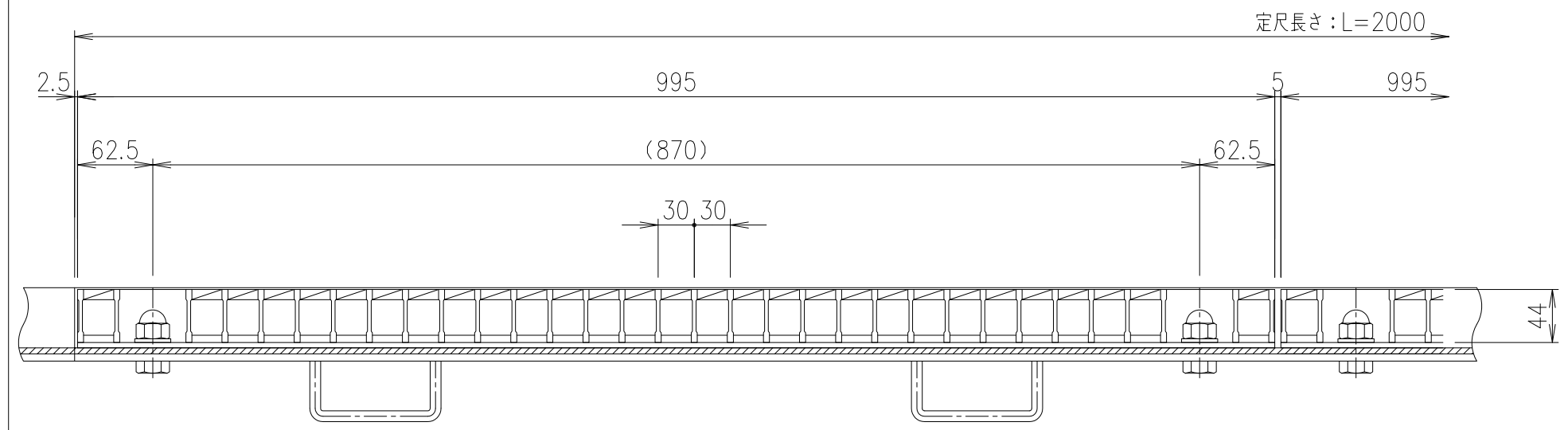


メインバー詳細図 S=1/2



断面詳細図 S=1/3

適用荷重	
重荷重公道用	エコノミータイプ
T-14	T-20

記号	内容	日付	編集
親番			
図歴			

項番	名称	材質	個数	kg/個	記事
	受 枠	SS400		11.9	樹脂系塗料塗装
	鋼製グレーチング	SS400		23.2	溶融亜鉛めっき

1	名称	DKC 鋼製グレーチング側溝蓋			
5		GH44-25B 受枠:GSL-61-HB			
	図番	G-E3-05227			

第一機材株式会社

担当 製図 照査 承認  
高田 本木 伊藤  
平成 年 月 日

1/5 三角法