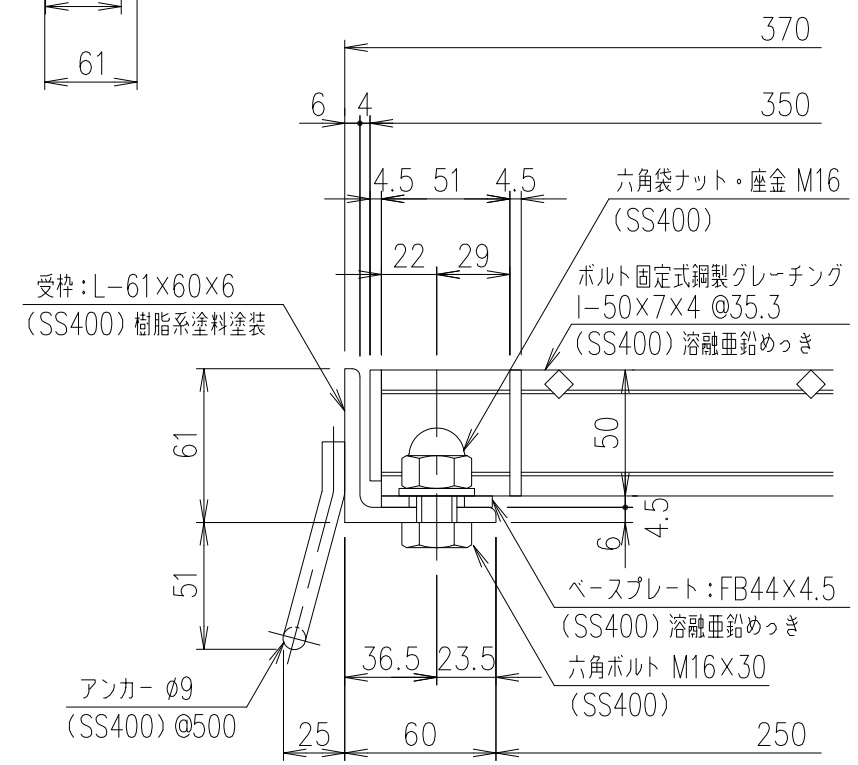
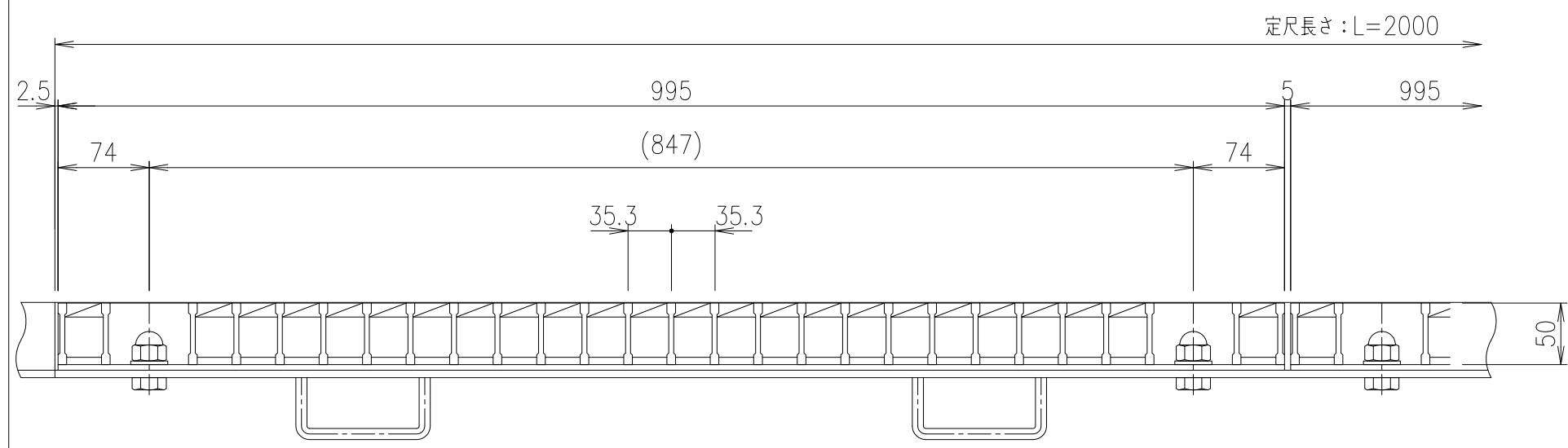


メインバー詳細図 S=1/2



断面詳細図 S=1/3

適用荷重	
重荷重公道用	エコノミータイプ
T-20	T-25

記号	内容	日付	編集
親番			
図歴			

項番	名称	材質	個数	kg/個	記事
	受 枠	SS400	11.9		樹脂系塗料塗装
	鋼製グレーチング	SS400	28.3		溶融亜鉛めっき

担当	製図	照査	承認	1/5	名称
	高田	本木	伊藤		
平成 年 月 日					GH50-25A
第一機材株式会社					受枠: GSL-61-HA
					G-E3-05232