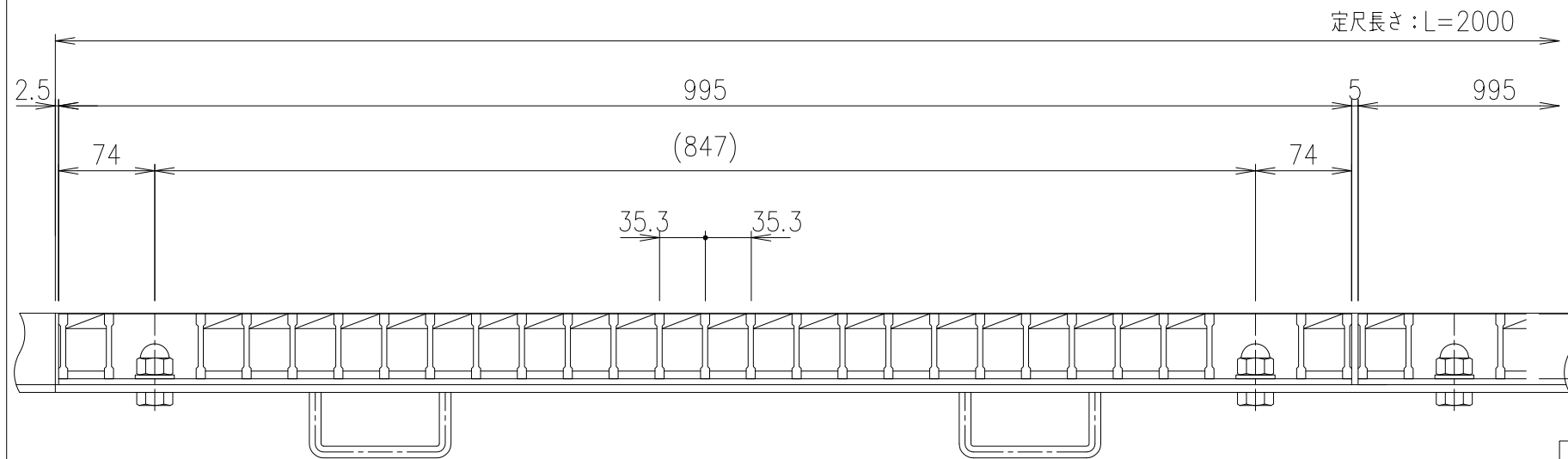
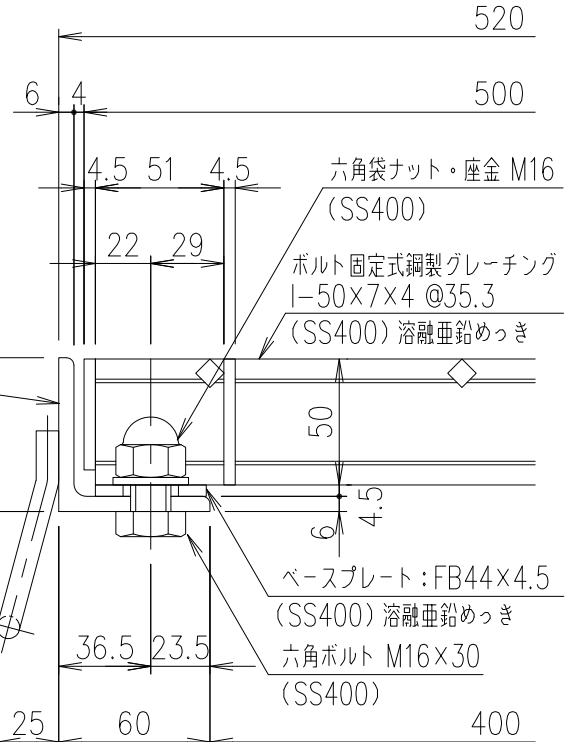


メインバー詳細図 S=1/2



受枠: L-61x60x6 (SS400) 樹脂系塗料塗装



断面詳細図 S=1/3

適用荷重	
重荷重公道用	エコノミータイプ
T-14	

記号	内容	日付	編集
親番			
図歴			

項番	名称	材質	個数	kg/個	記事
	受 枠	SS400	11.9		樹脂系塗料塗装
	鋼製グレーチング	SS400	38.0		溶融亜鉛めっき
DKC 鋼製グレーチング側溝蓋					
GH50-40A					
受枠: GSL-61-HA					
G-E3-05238					

担当	製図	照査	承認	1/5	名称
	高田	本木	伊藤		
平成 年 月 日				尺度	図番
第一機材株式会社					